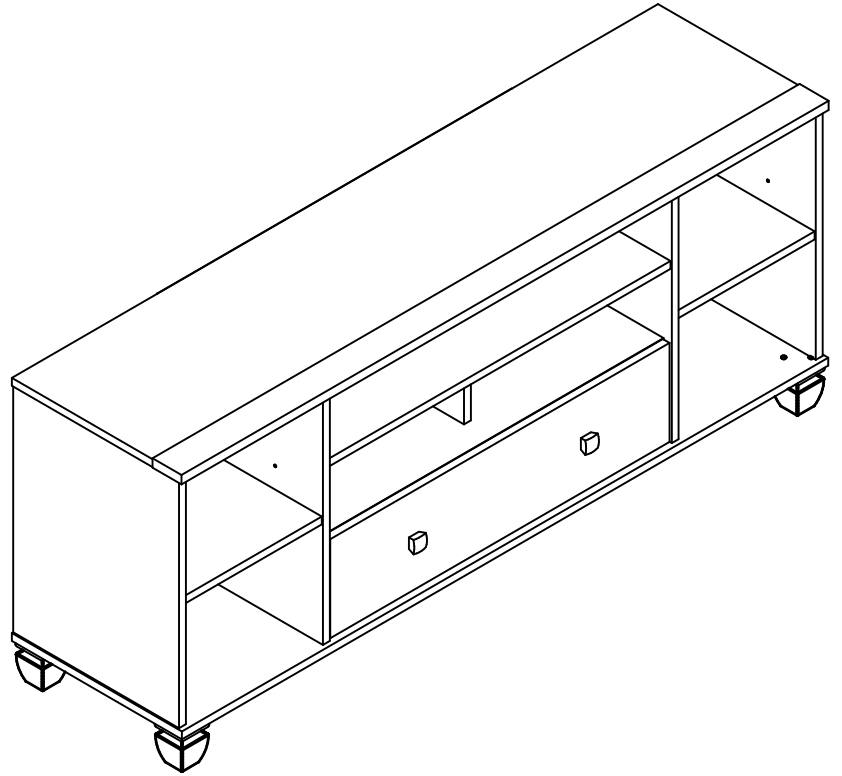


2166306COM TV Stand



Date of Purchase ___ / ___ / ___
Lot Number:

B342166306COM0



THIS INSTRUCTION BOOKLET CONTAINS **IMPORTANT** SAFETY INFORMATION. PLEASE READ AND KEEP FOR FUTURE REFERENCE.

Do Not Return This Product!

Contact our customer service team for help first.

Call: 1-800-489-3351 (toll free)

Monday-Friday 9am - 5pm CST

Visit: www.ameriwoodhome.com



WARNING

- Unit can tip over causing severe injury or death.
- Anchor unit to stud in wall (if instructed to).
- Do Not allow children to climb on unit.
- Put heavy items on lower shelves or drawers.



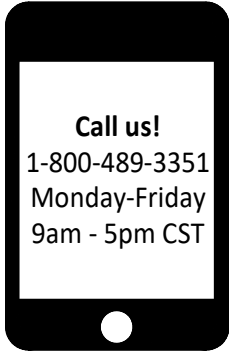
Follow Ameriwood Home



Contact Us!

Do NOT return this product!

Contact our friendly customer service team first for help.



Visit ameriwoodhome.com to view the limited warranty valid in the U.S. and Canada.

Assembly Tips

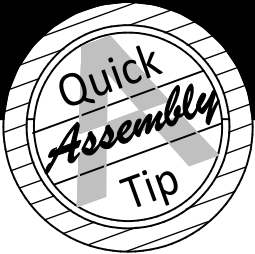


Helpful Hints

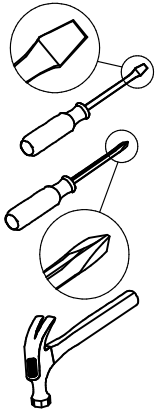
PEOPLE NEEDED FOR ASSEMBLY: **2**
ESTIMATED ASSEMBLY TIME: **1 HOUR**

- Open your item in the area you plan to keep it to avoid excessive heavy lifting.
- Identify, sort and count the parts before attempting assembly.
- Compression dowels are lightly tapped in with a hammer.
- Slides are labeled with a **R** (right) and **L** (left) for proper placement.
- Make sure to always face the point on the top of the Cam Lock towards the outer edge.
- Use all the nails provided for the back panel and spread them out equally.
- Back panel must be used to make sure your unit is sturdy.
- Do NOT use harsh chemicals or abrasive cleaners on this item.
- Never push, pull, or drag your furniture.





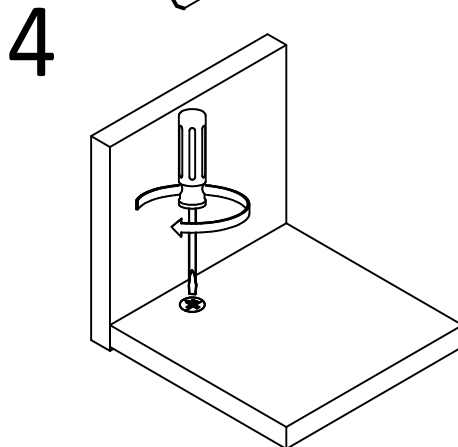
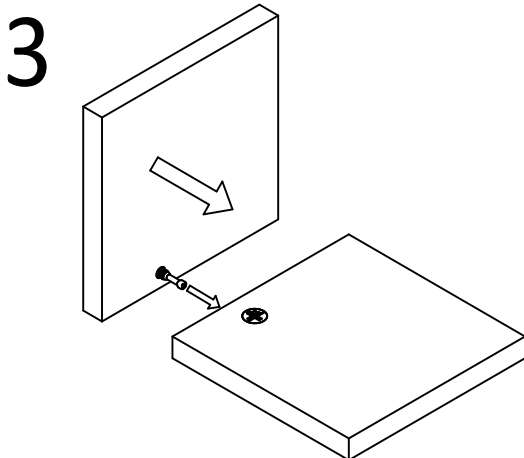
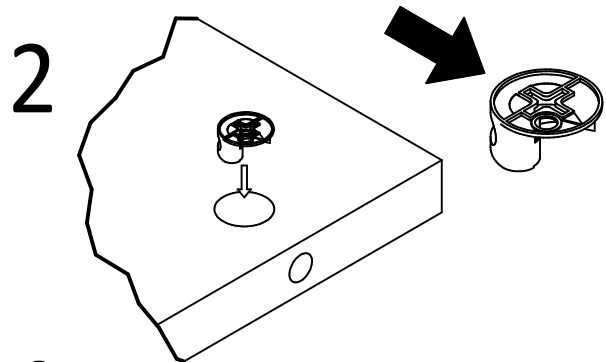
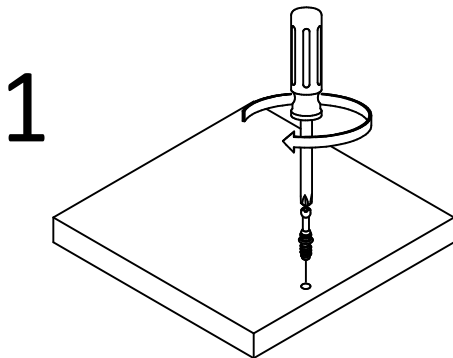
Before You Start

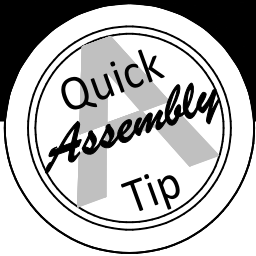


- ✓ Read through each step carefully and follow the proper order
- ✓ Separate and count all your parts and hardware
- ✓ Give yourself enough room for the assembly process
- ✓ Have the following tools: Flat Head Screwdriver, #2 Phillips Head Screwdriver and Hammer
- ✓ Caution: If using a power drill or power screwdriver for screwing, please be aware to slow down and stop when screw is tight. Failure to do so may result in stripping the screw.

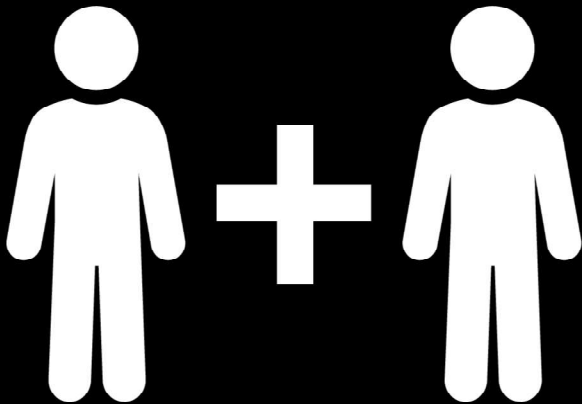
Cam Lock Fastening System

This Cam Lock Fastening System will be used throughout the assembly process.





Before You Start



2 PEOPLE NEEDED FOR ASSEMBLY

**2 PERSONAS NECESITADAS
PARA LA ASAMBLEA**

**2 PERSONNES NÉCESSAIRES
POUR L'ASSEMBLAGE**

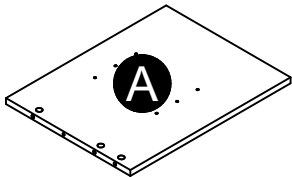
CAUTION: Failure to use 2 people for assembly could result in unit damage or personal injury.

PRECAUCIÓN: Si no se utilizan 2 personas para el ensamblaje, se pueden producir daños en la unidad o lesiones personales.

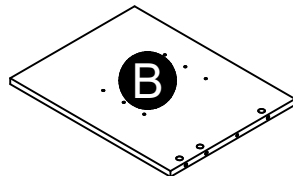
ATTENTION: Échec d'utiliser 2 personnes pour l'assemblage peut causer du dommage au meuble ou causer des blessures.

Board Identification

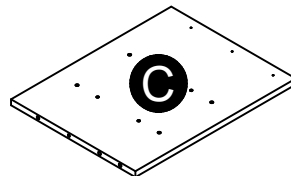
Not actual size



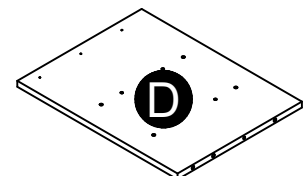
Left Panel
32166306010



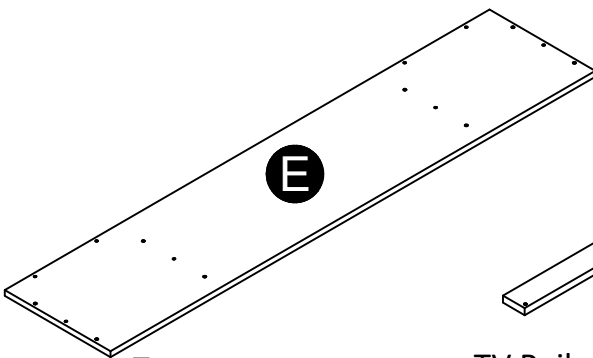
Right Panel
32166306020



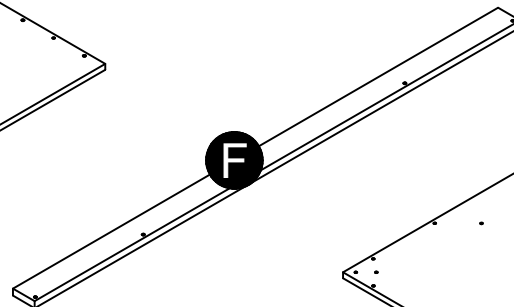
Left Partition
32166306030



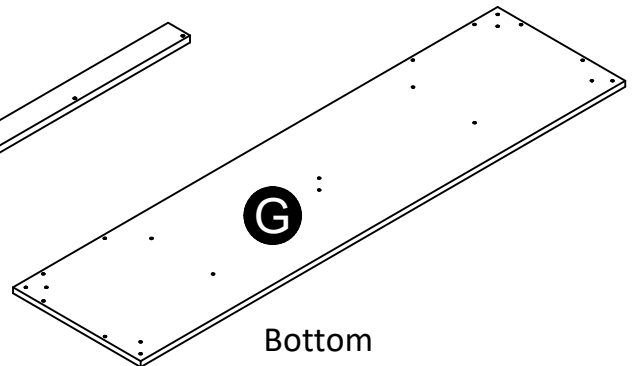
Right Partition
32166306040



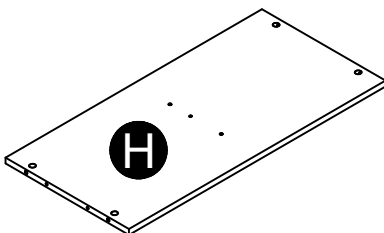
Top
32166306050



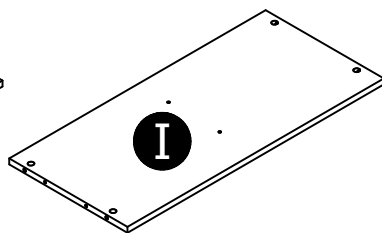
TV Rail
32166306060



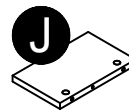
Bottom
32166306070



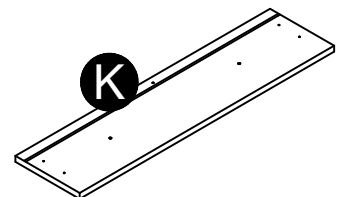
Upper Shelf
32166306080



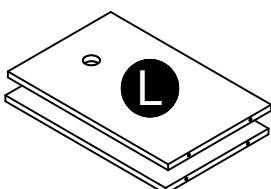
Lower Shelf
32166306090



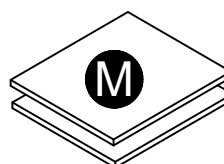
Divider
32166306100



Drawer Front
32166306110

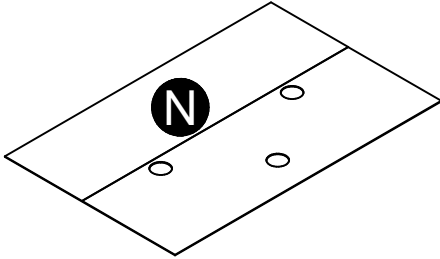


Back (x2)
32166306120

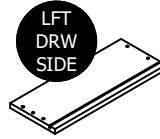


Adjustable Shelf (x2)
32166306130

Board Identification



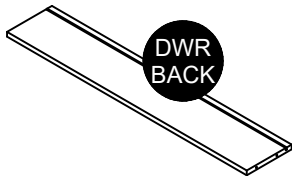
Back Panel
K216630600



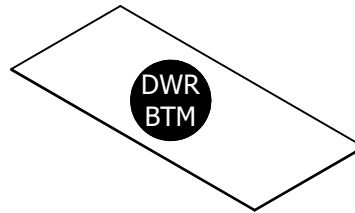
Left Drawer Side
39992140346010L



Right Drawer Side
39992140346010R



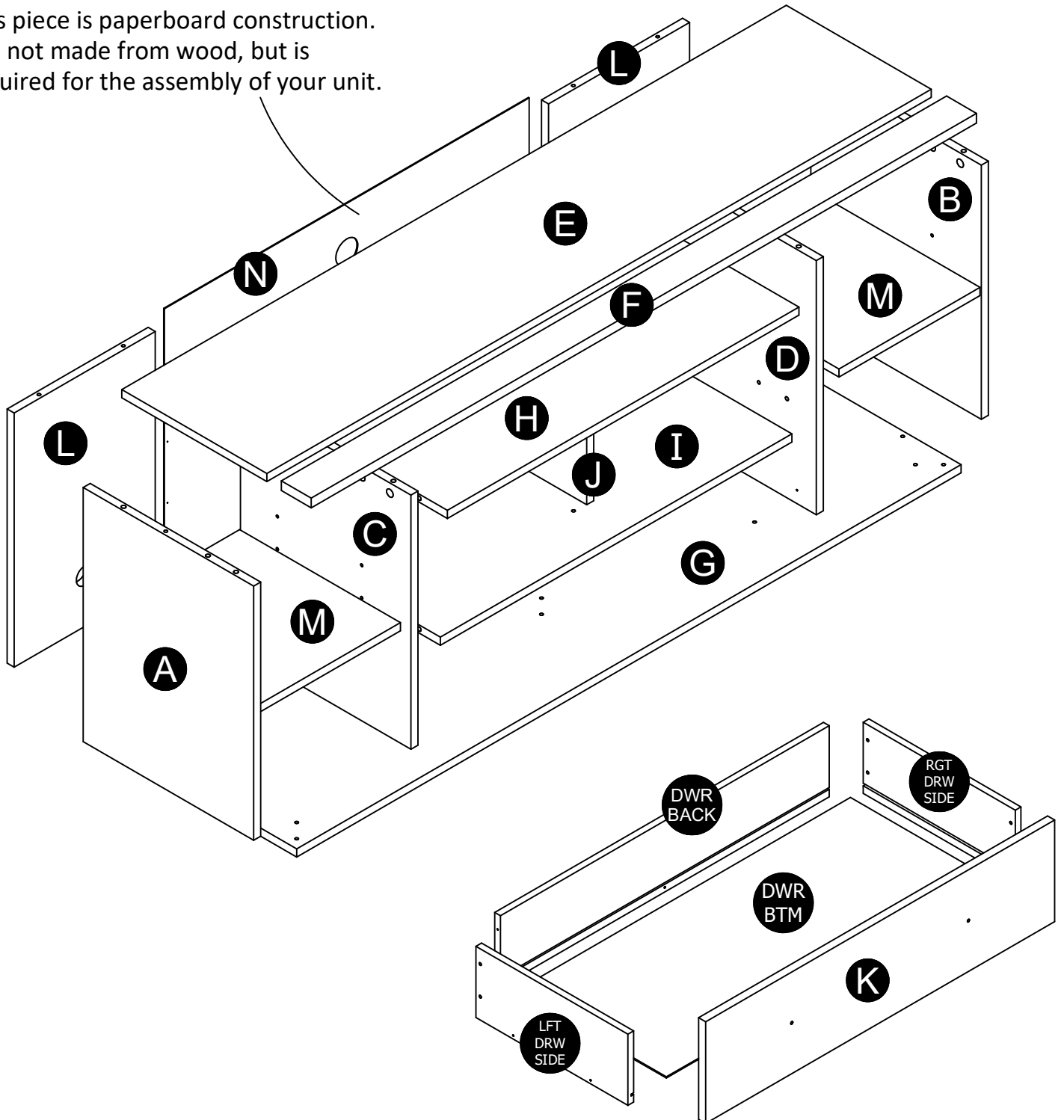
Drawer Back
39992140074800B



Drawer Bottom
39992340075910D

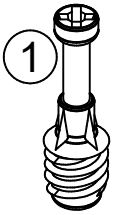
Board Identification

This piece is paperboard construction.
It is not made from wood, but is
required for the assembly of your unit.

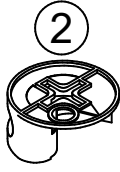


Part List

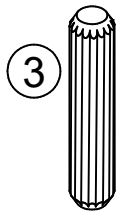
Actual Size



①
(x22)
#A22610
cam bolt



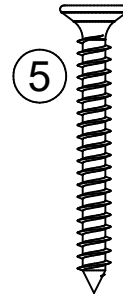
②
(x22)
#A22620
cam lock



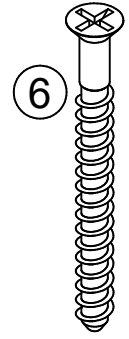
③
(x17)
#A21660
wood dowel



④
(x6)
#A12120
7/16" screw



⑤
(x10)
#A13210
1-1/2" screw



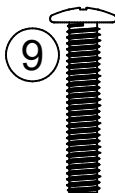
⑥
(x14)
#A23030
confirmat



⑦
(x10)
#A11080
7/16" screw



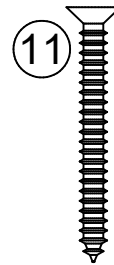
⑧
(x26)
#A21110
nail



⑨
(x2)
#A17400
7/8" bolt

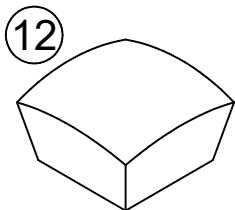


⑩
(x8)
#A80250
shelf support

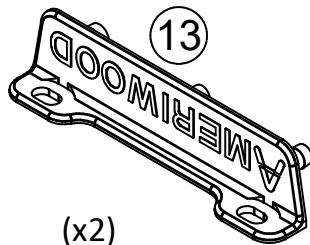


⑪
(x4)
#A11600
1-1/4" screw

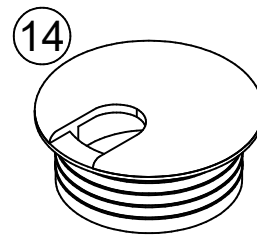
Not Actual Size



⑫
(x2)
#A51950
knob



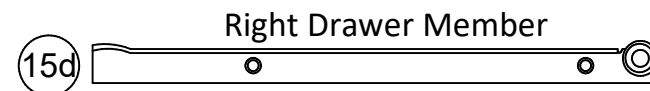
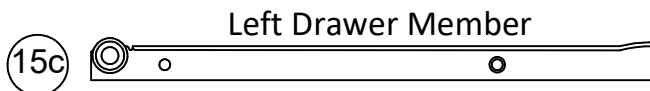
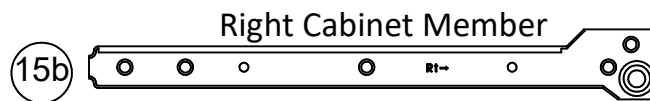
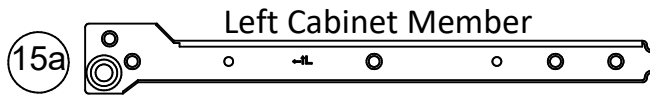
⑬
(x2)
#A54213
drawer bracket



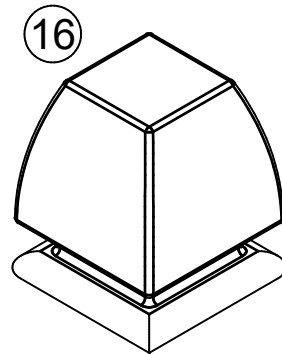
⑭
(x2)
#A70310
grommet

Part List

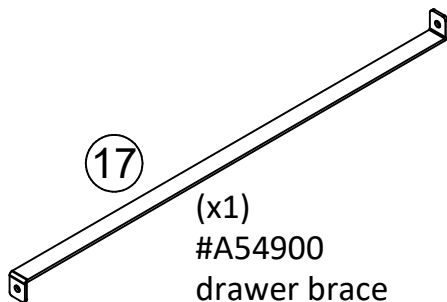
Not Actual Size



(x1)
15 #A56740
drawer slide pkg.

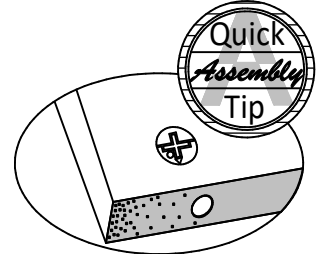
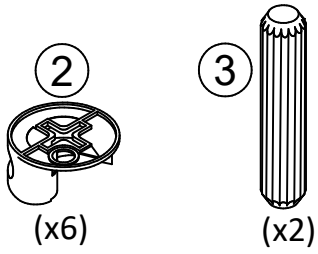


(x5)
#A44160
foot

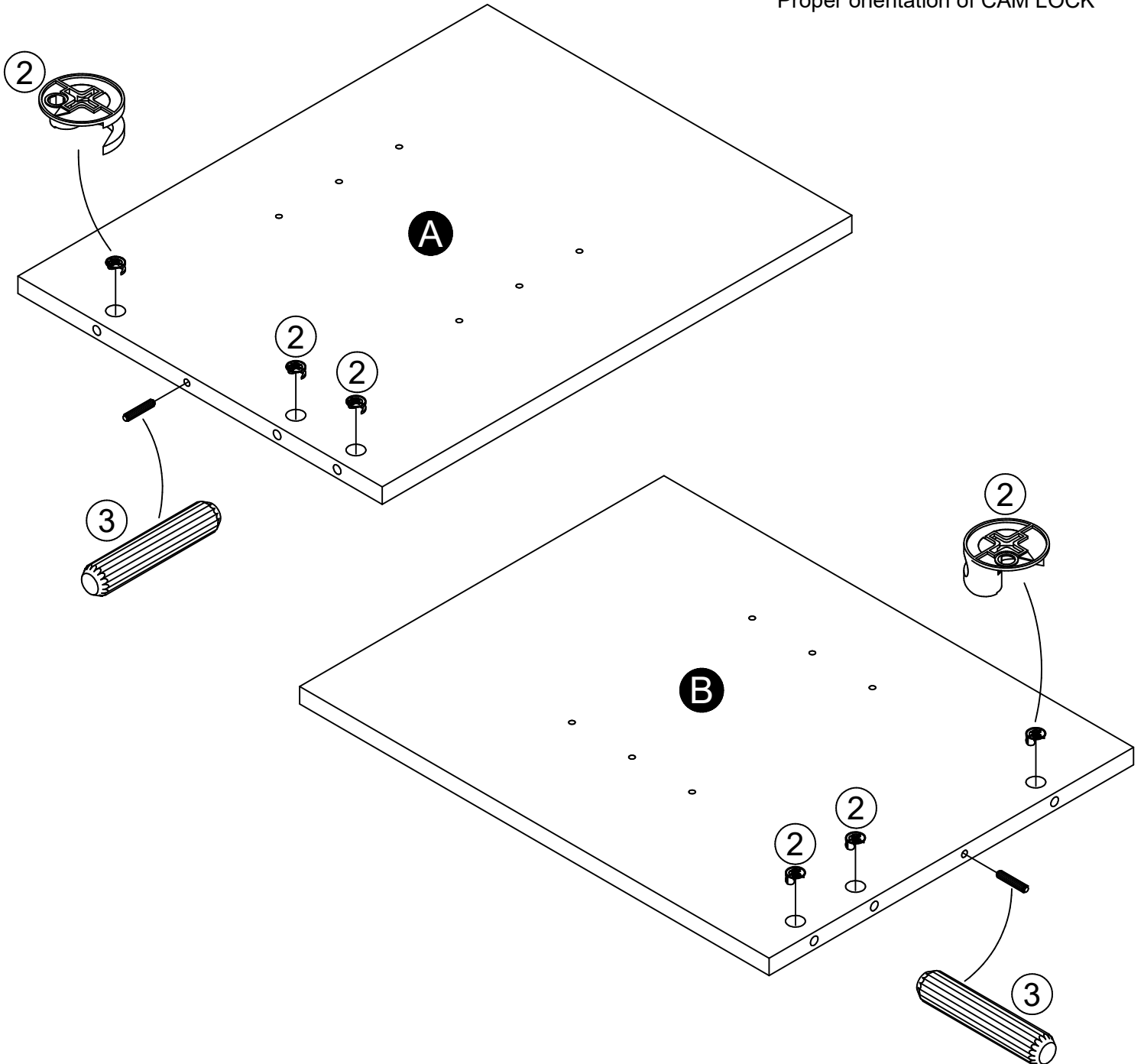


(x1)
#A54900
drawer brace

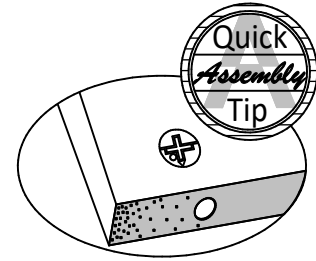
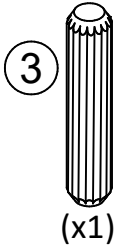
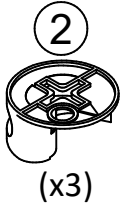
STEP 1



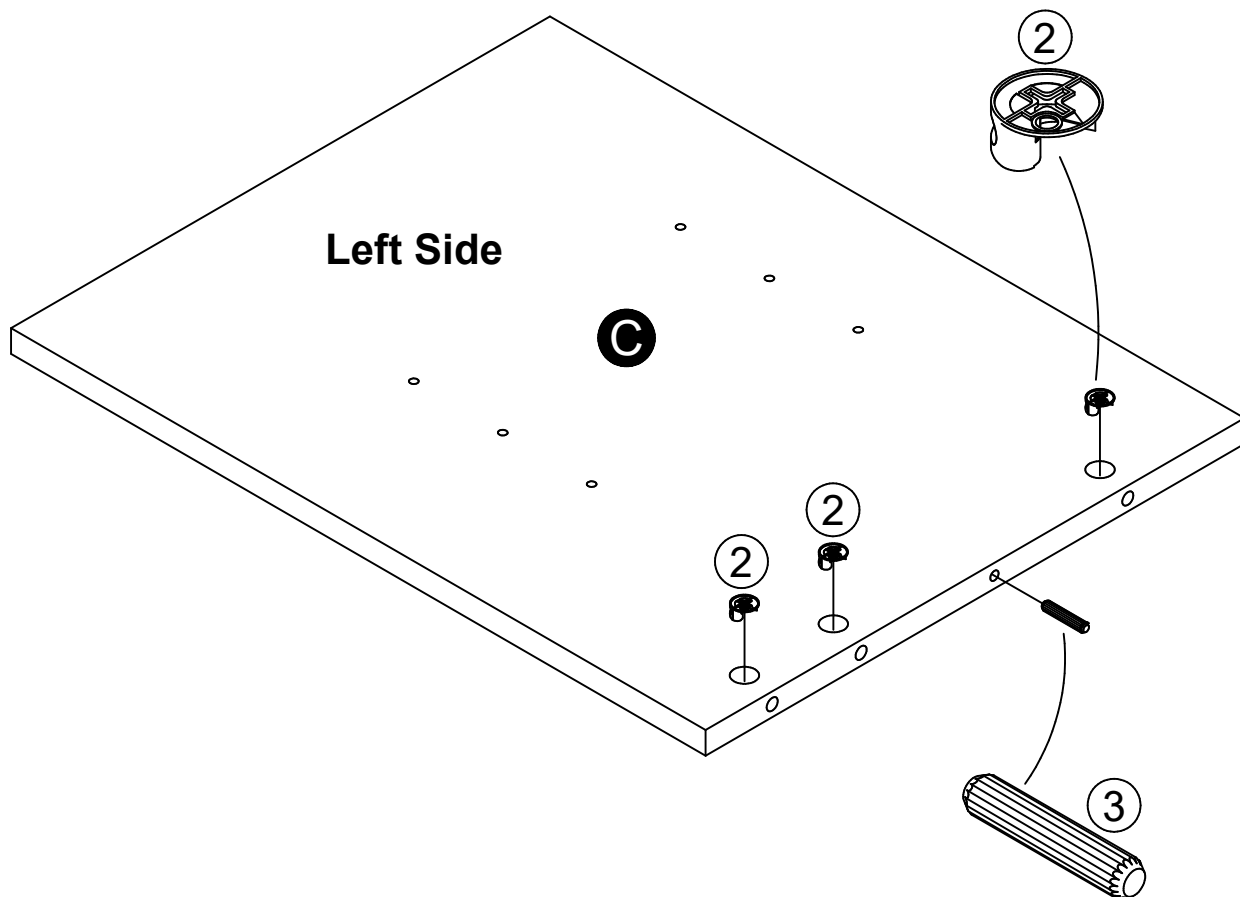
Proper orientation of CAM LOCK



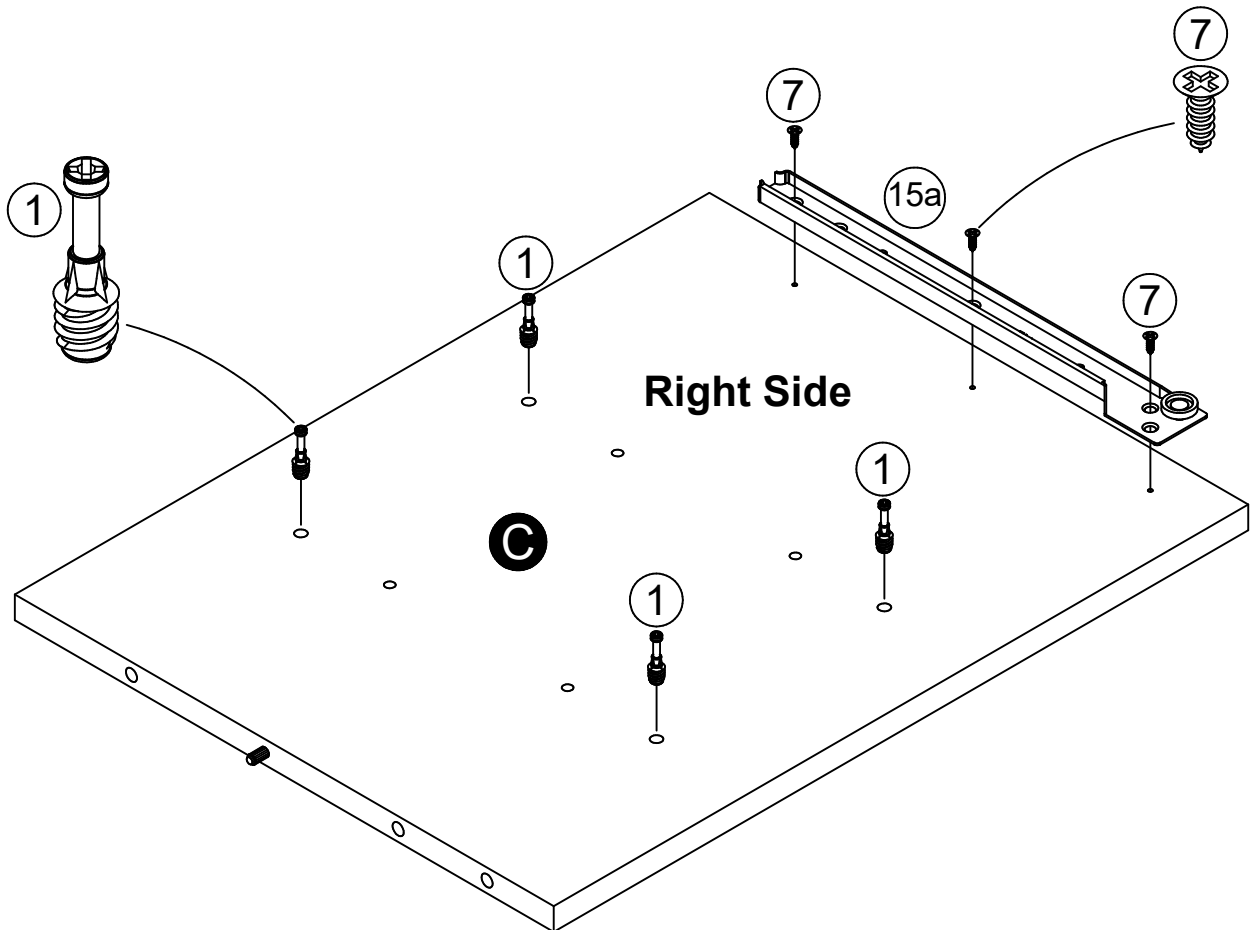
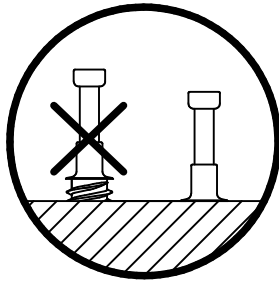
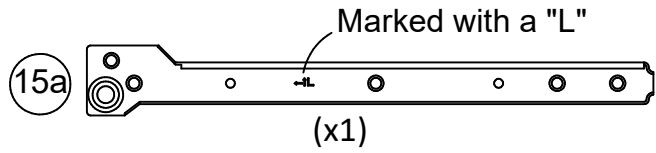
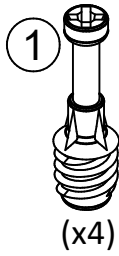
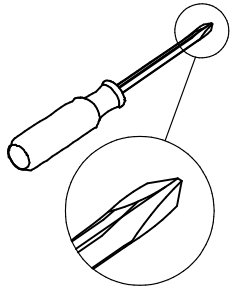
STEP 2



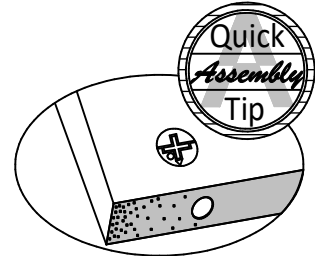
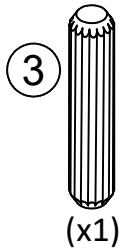
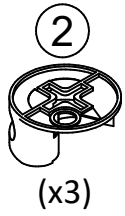
Proper orientation of CAM LOCK



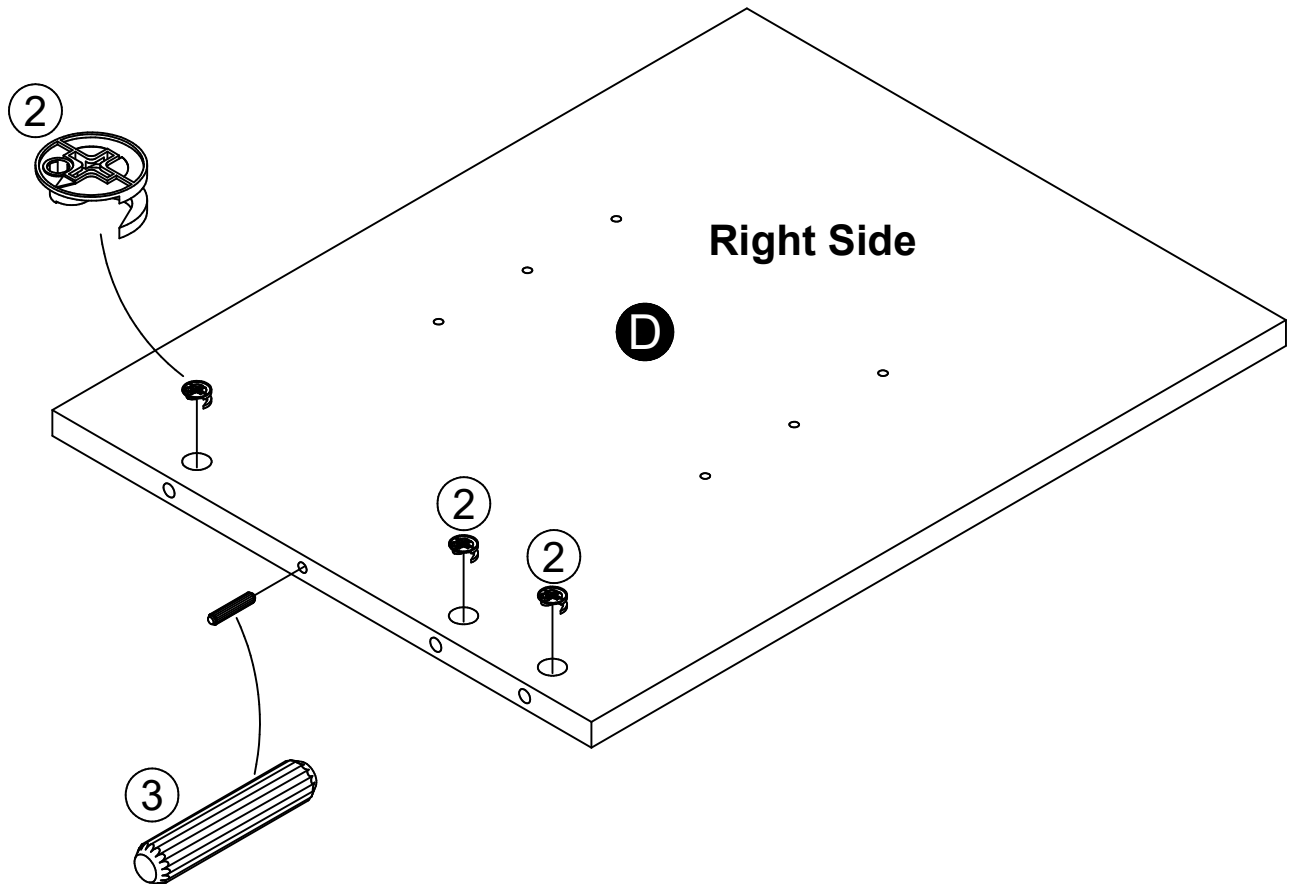
STEP 3



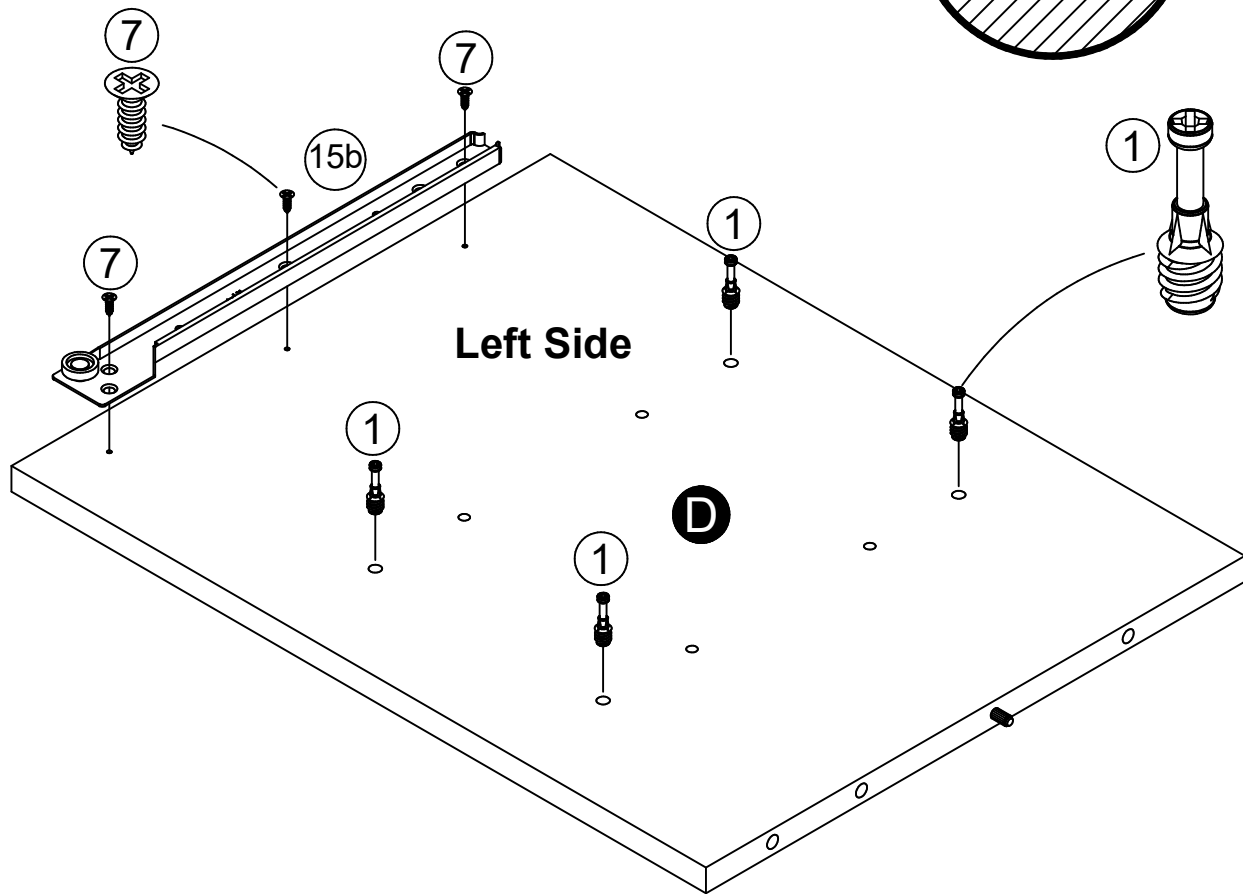
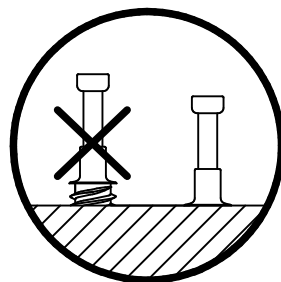
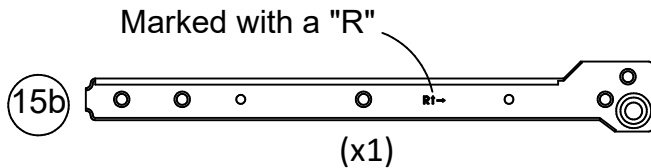
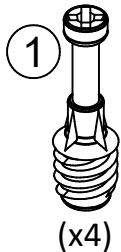
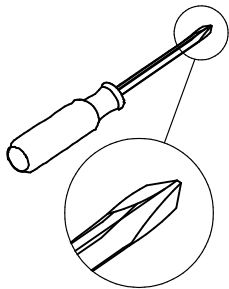
STEP 4



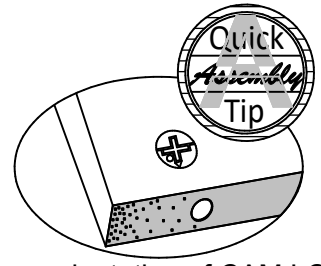
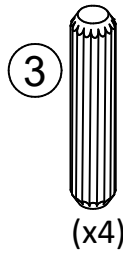
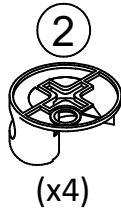
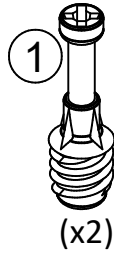
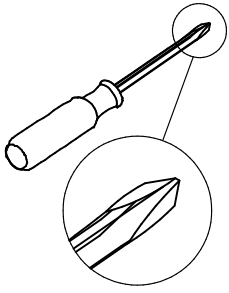
Proper orientation of CAM LOCK



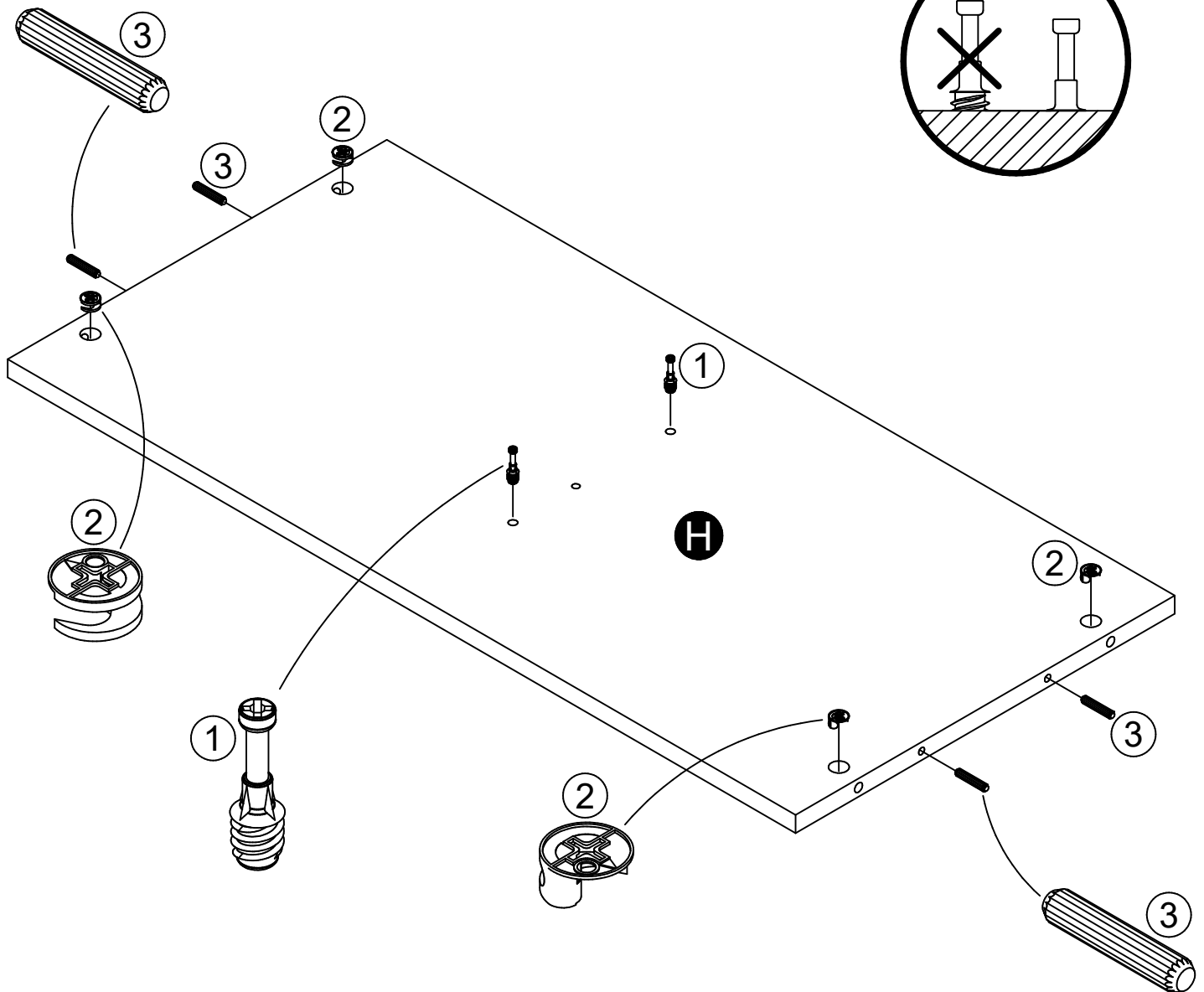
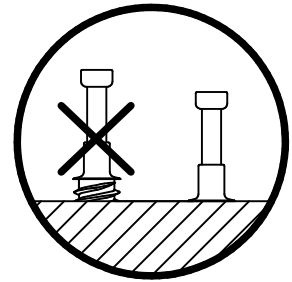
STEP 5



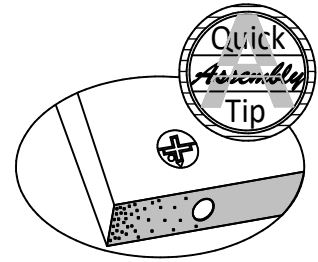
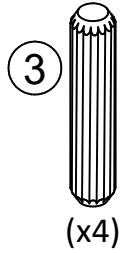
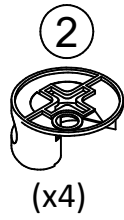
STEP 6



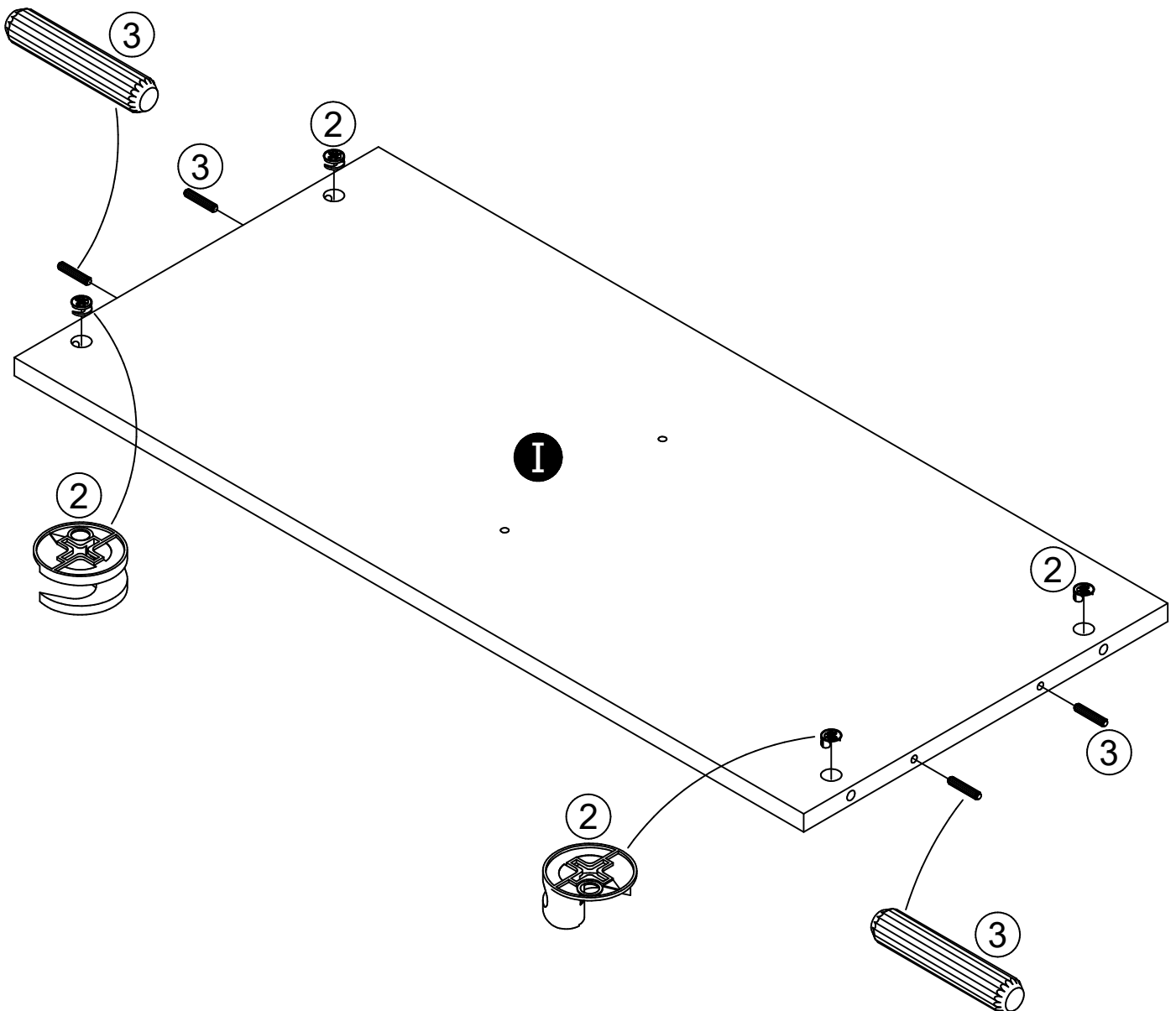
Proper orientation of CAM LOCK



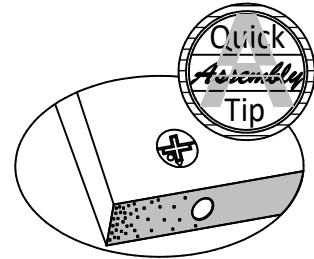
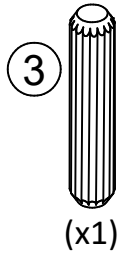
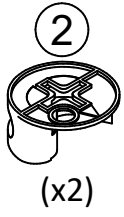
STEP 7



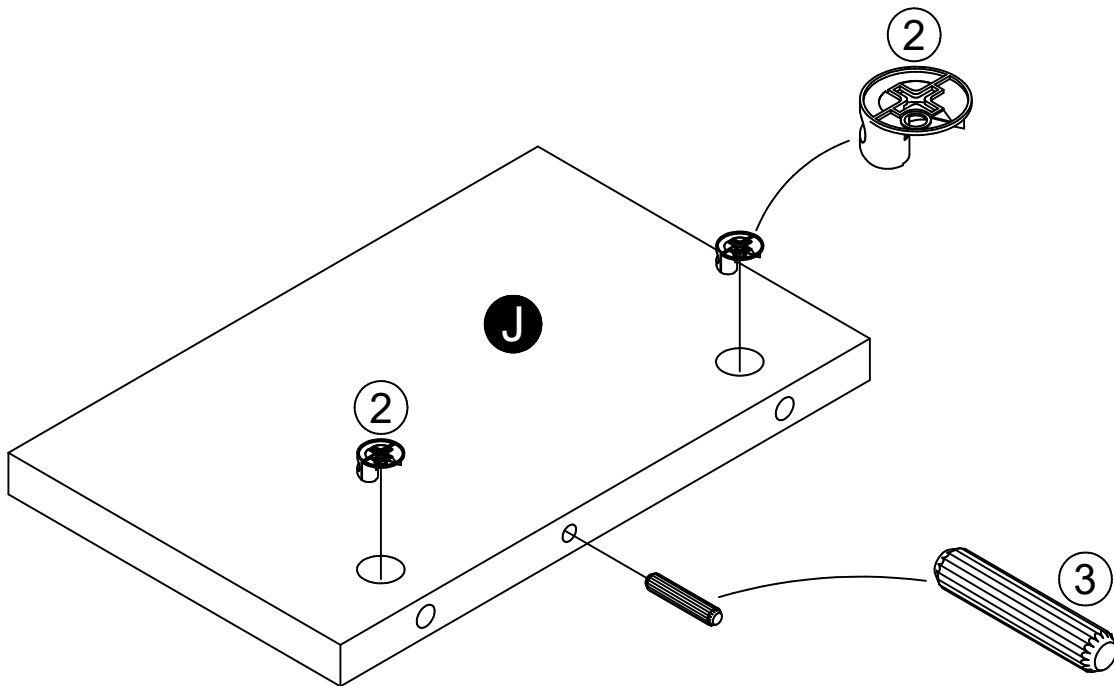
Proper orientation of CAM LOCK



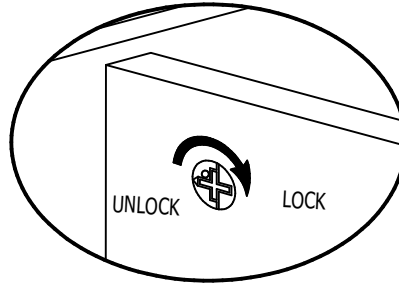
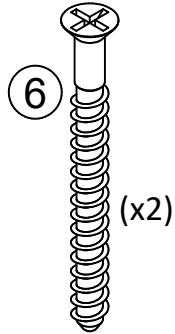
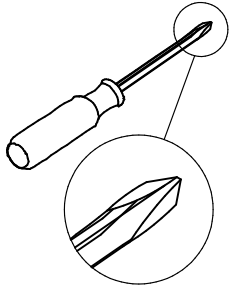
STEP 8



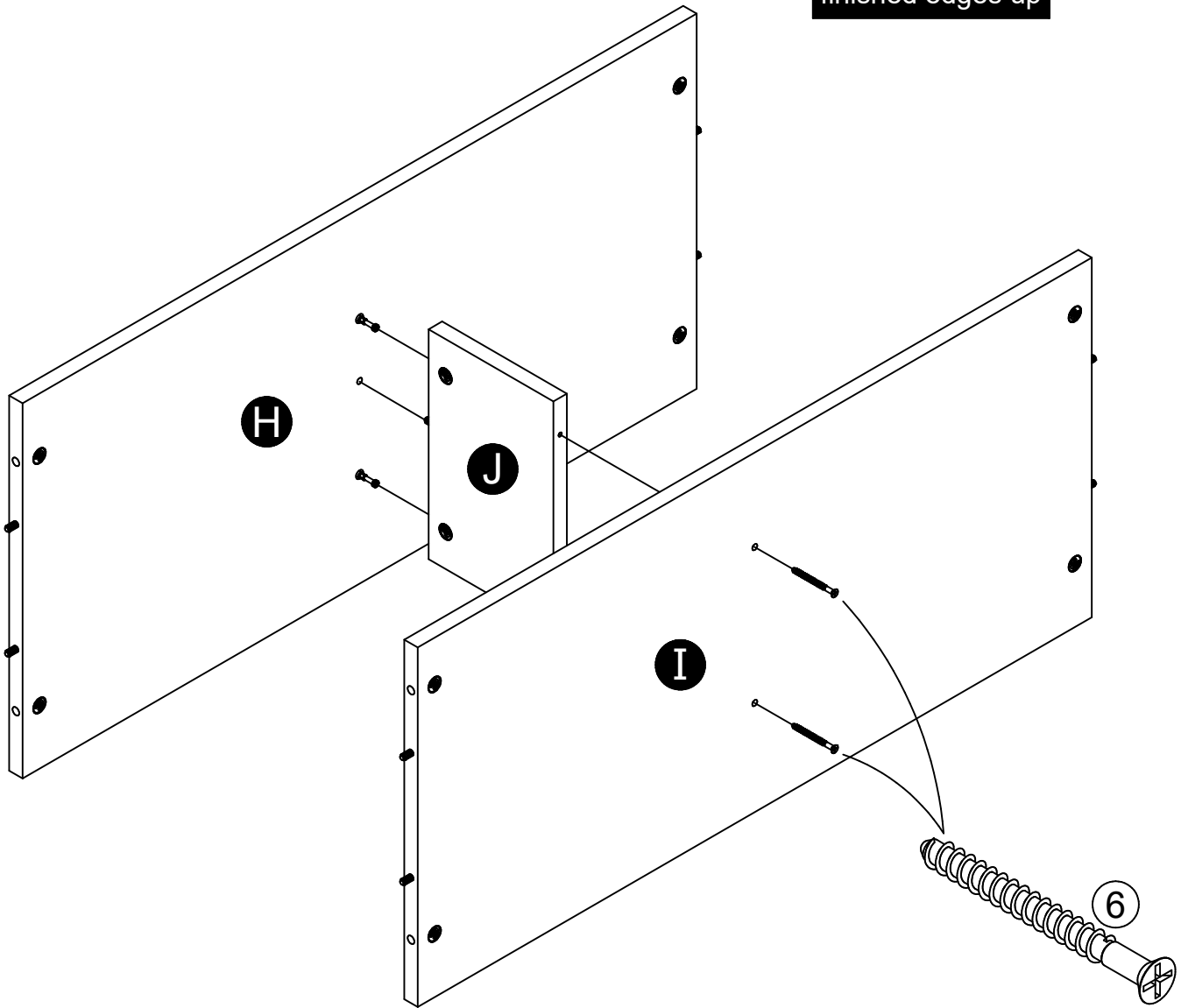
Proper orientation of CAM LOCK



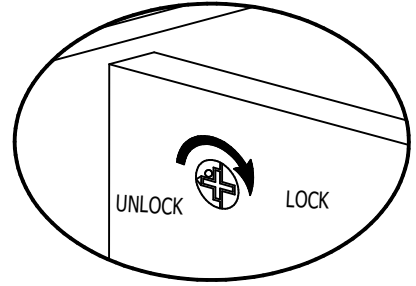
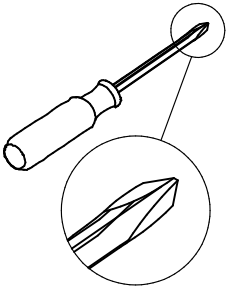
STEP 9



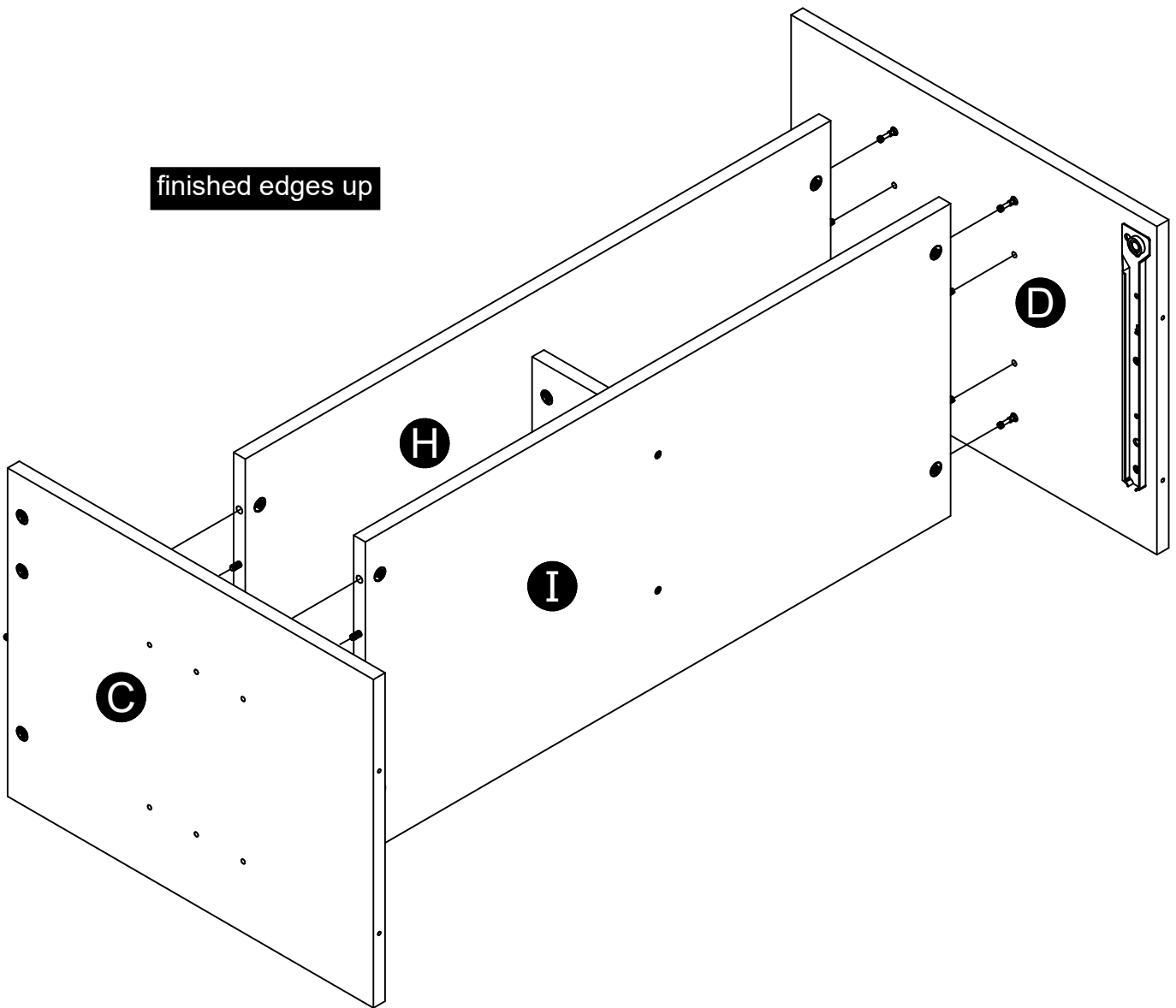
finished edges up



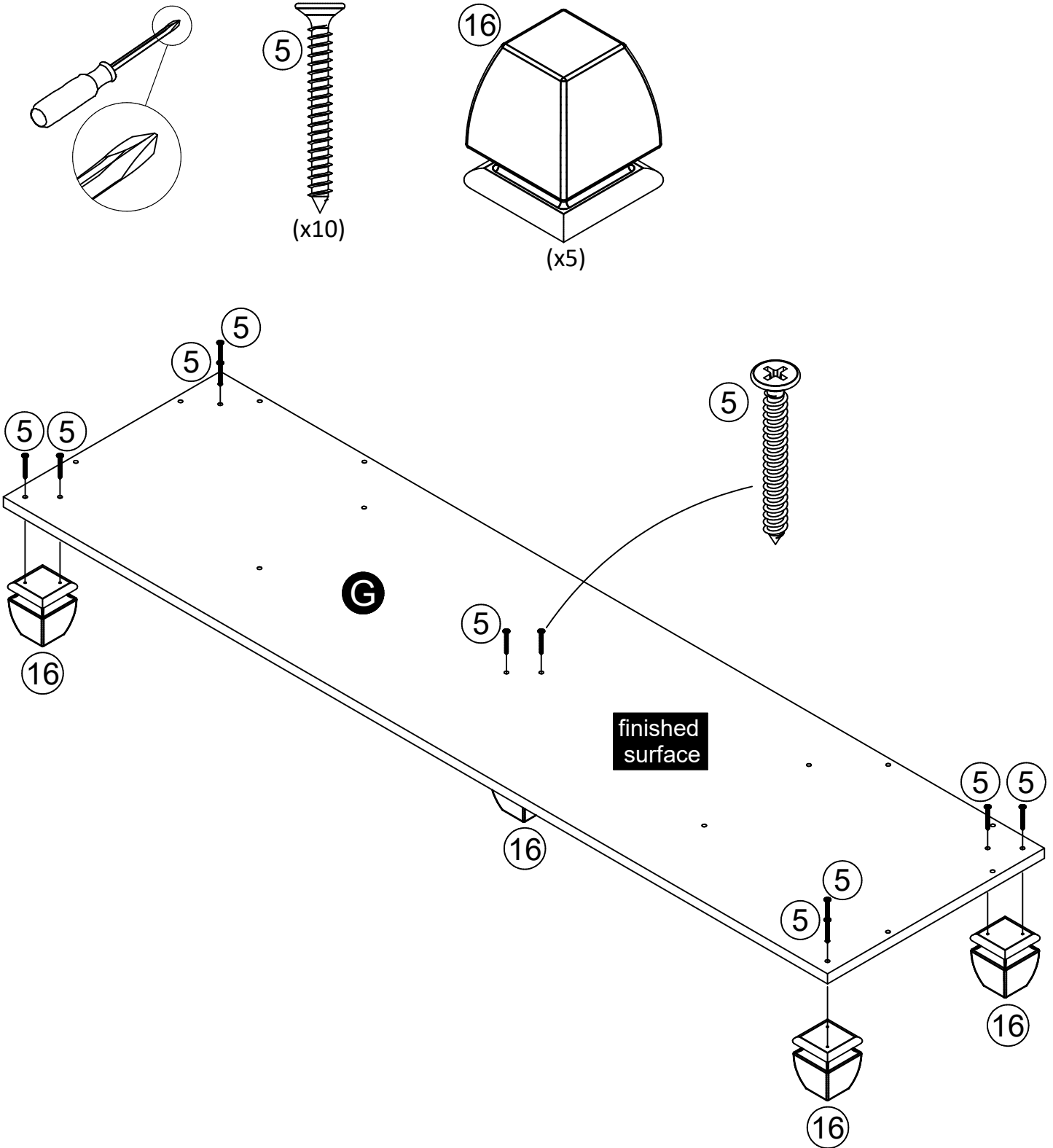
STEP 10



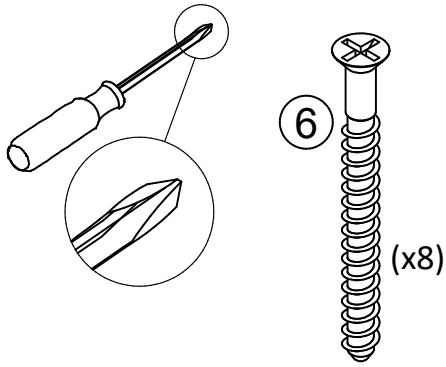
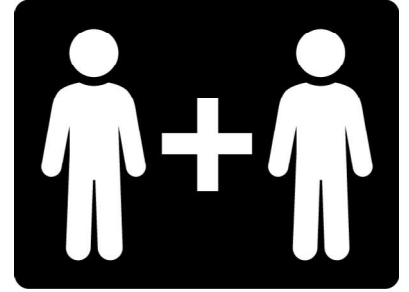
finished edges up



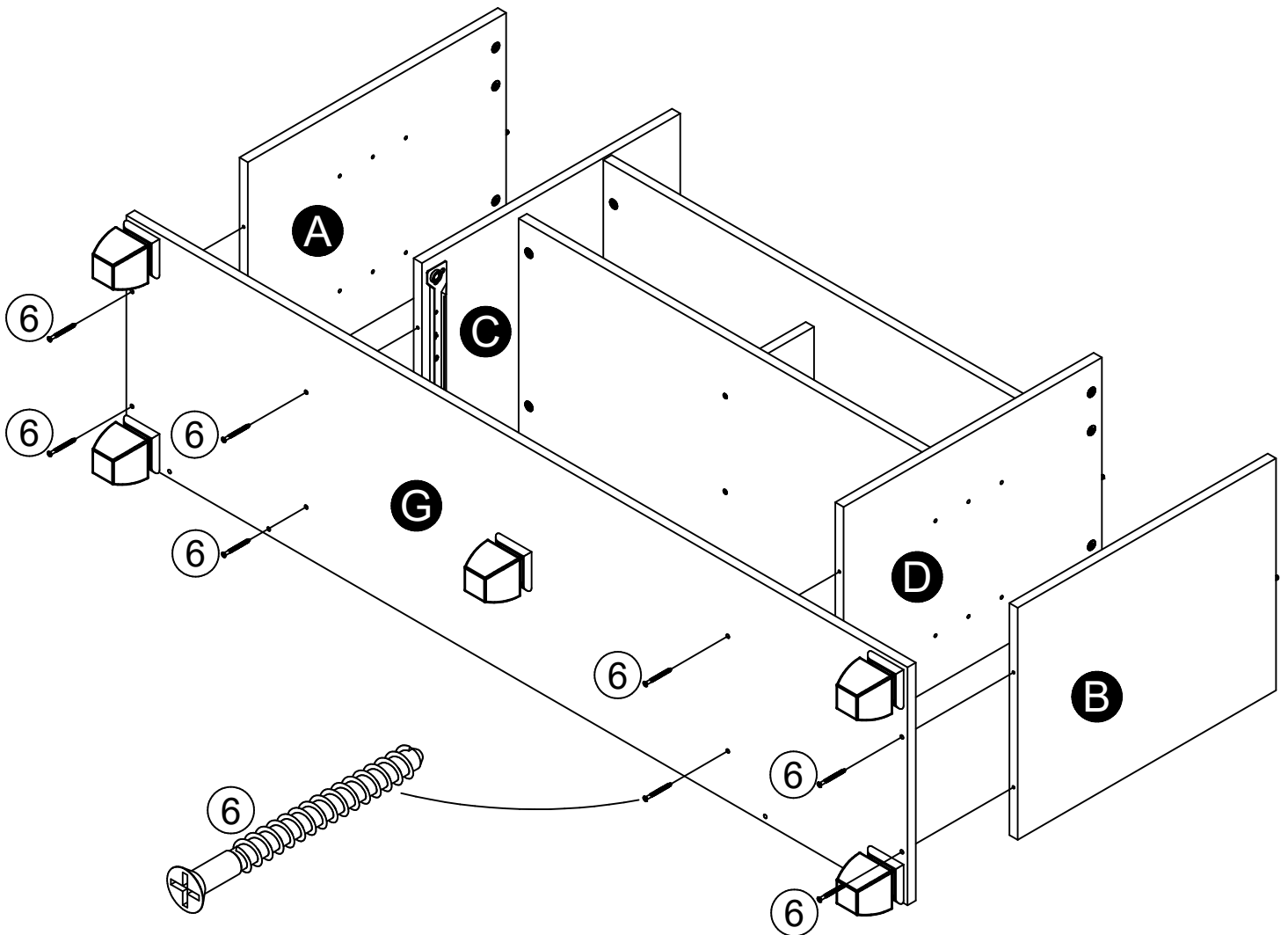
STEP 11



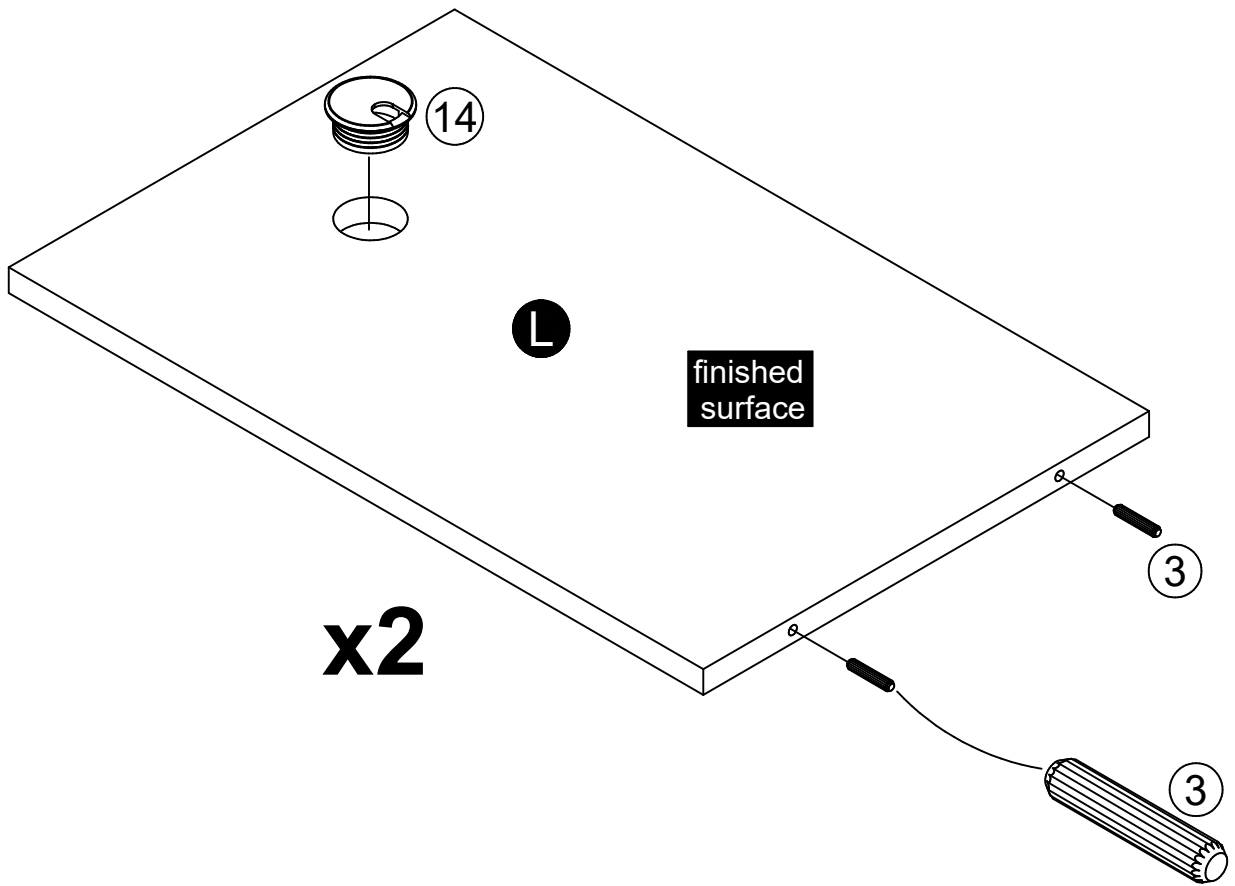
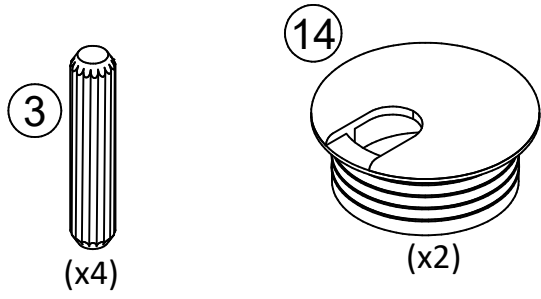
STEP 12



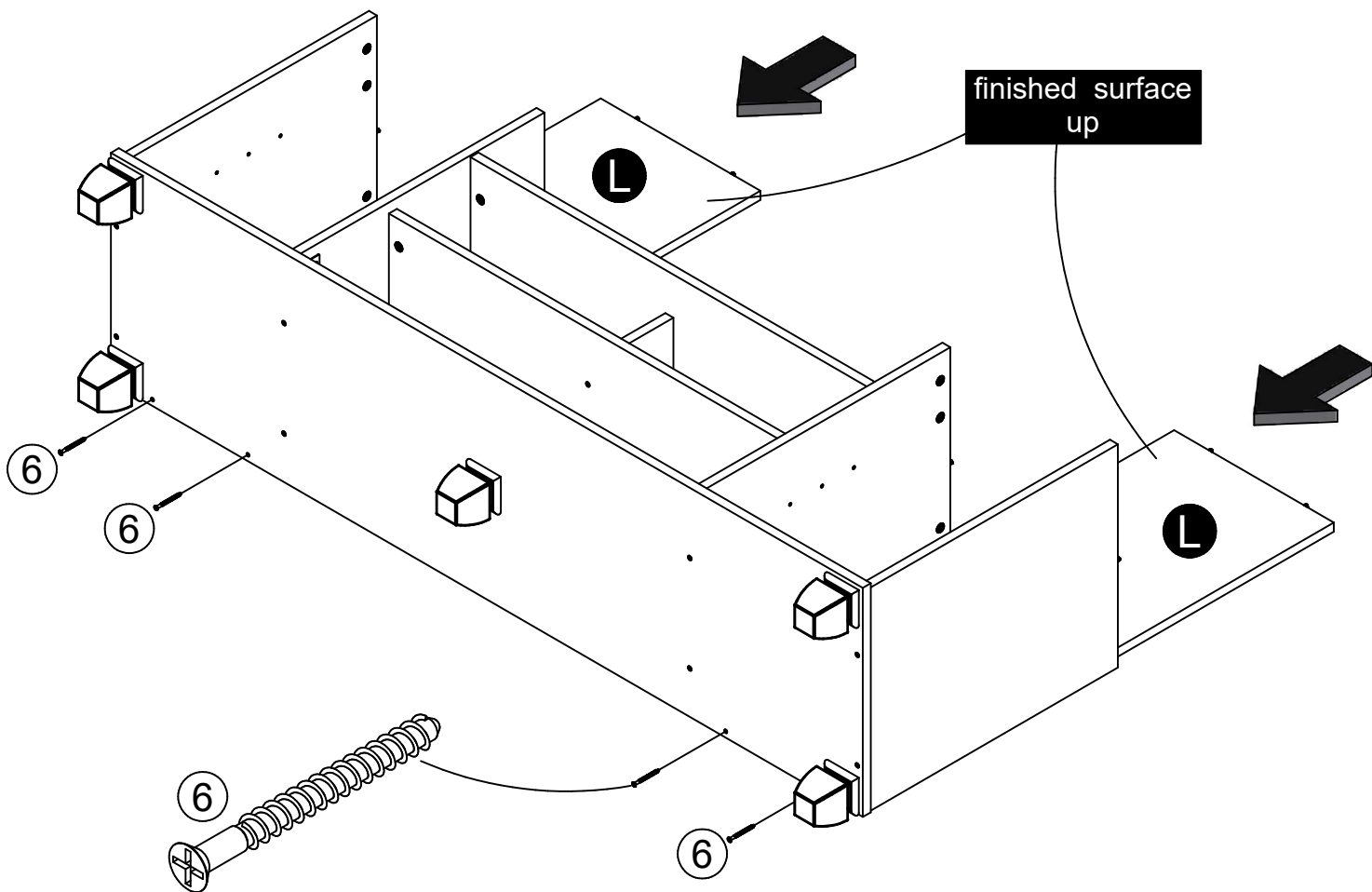
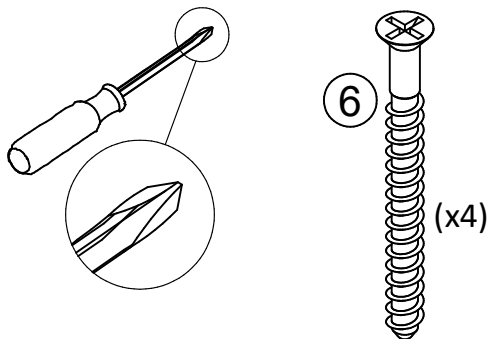
finished edges up



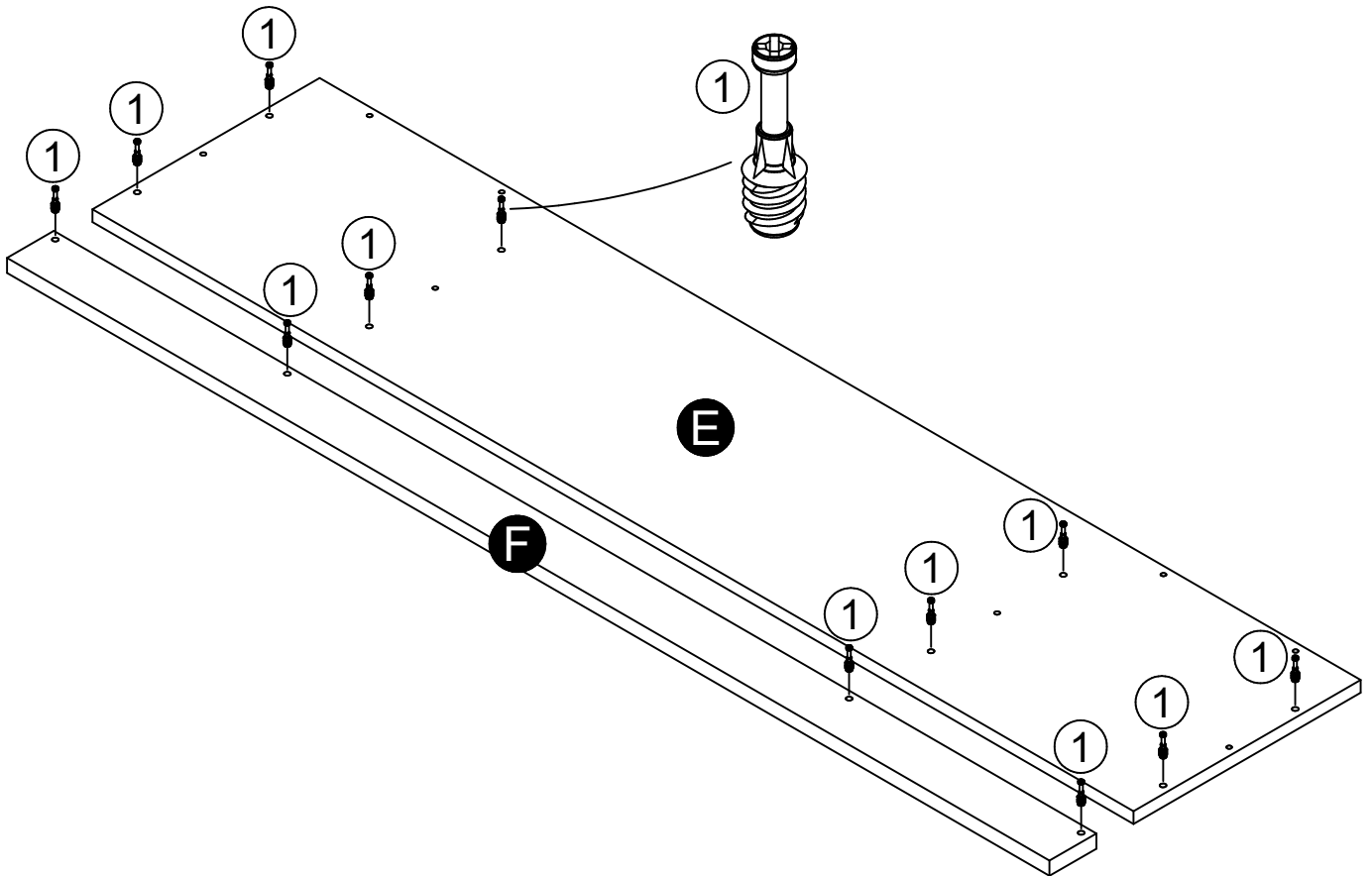
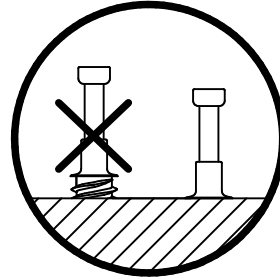
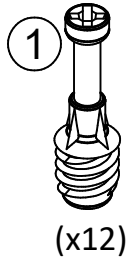
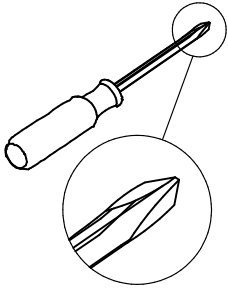
STEP 13



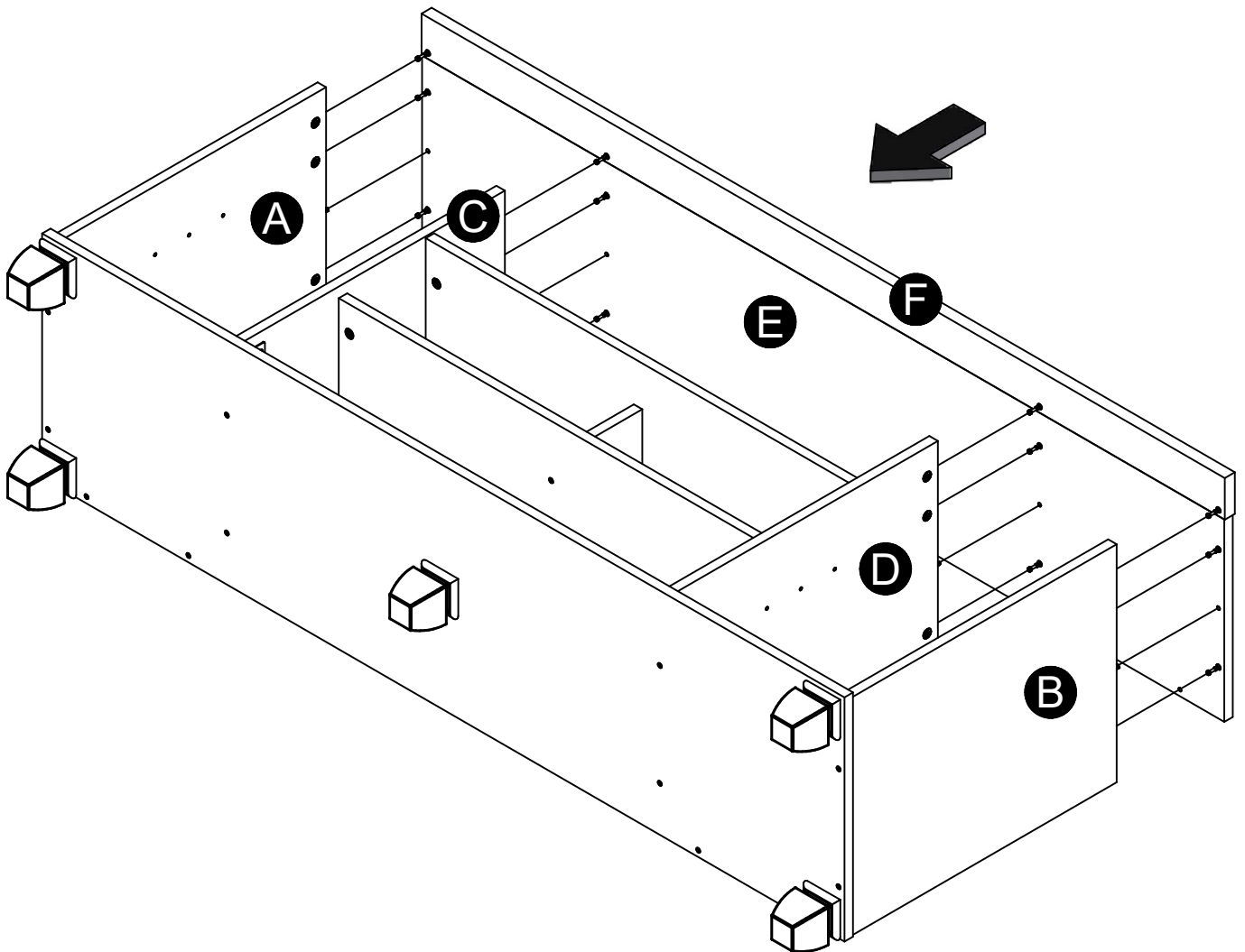
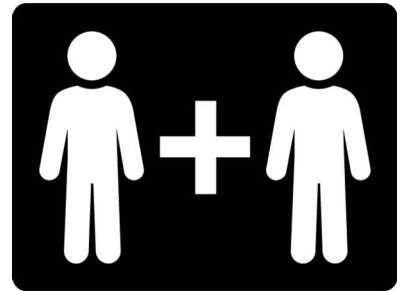
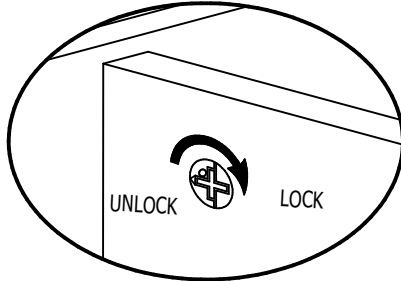
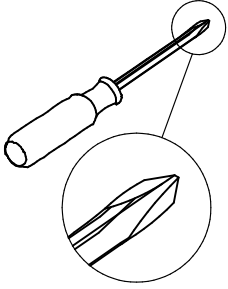
STEP 14



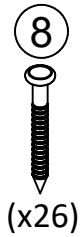
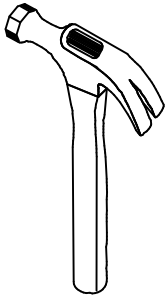
STEP 15



STEP 16

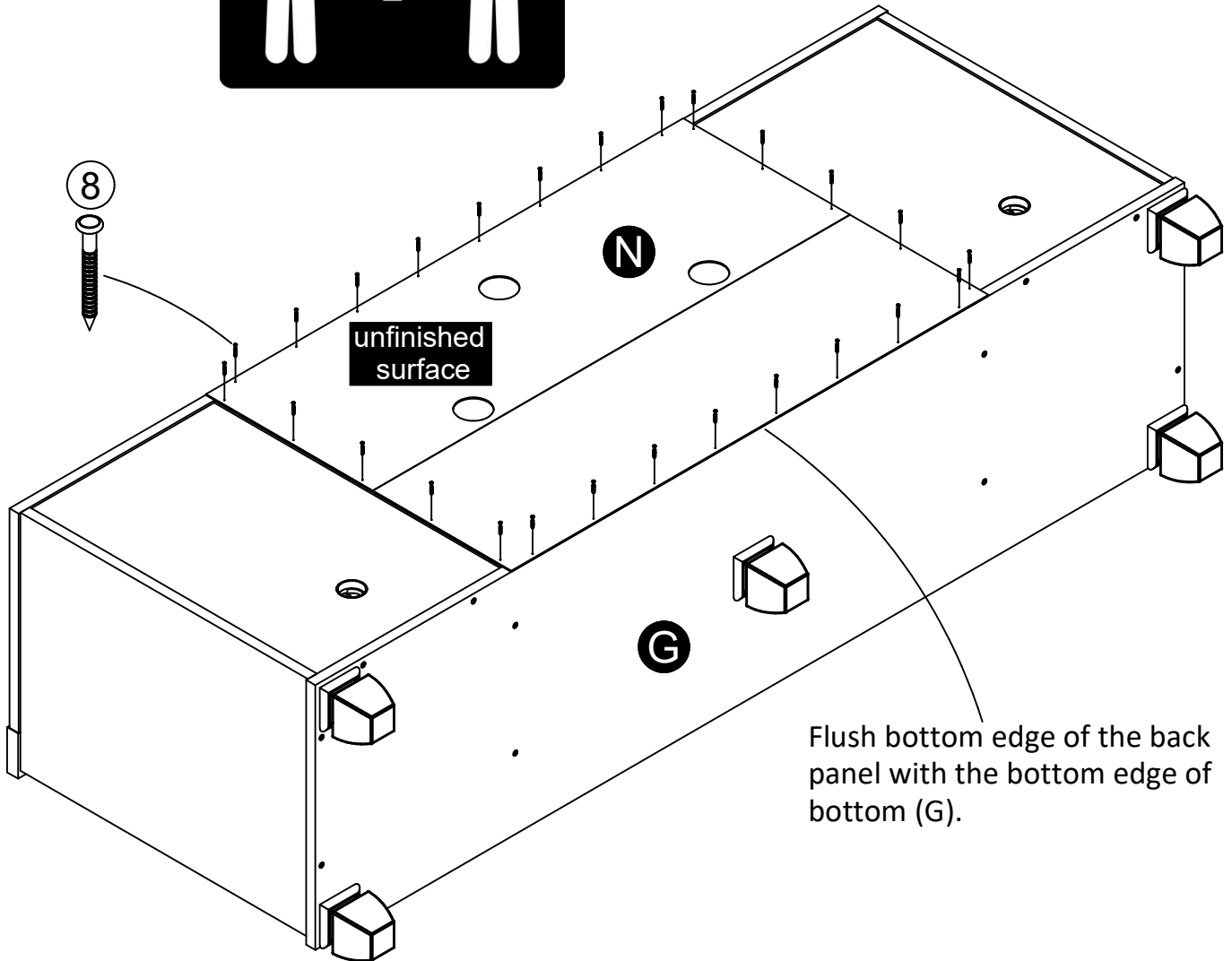
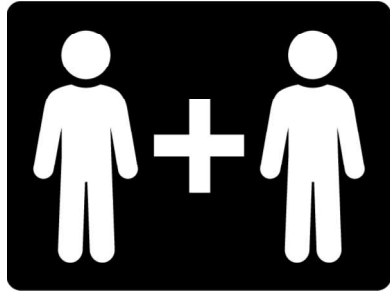


STEP 17

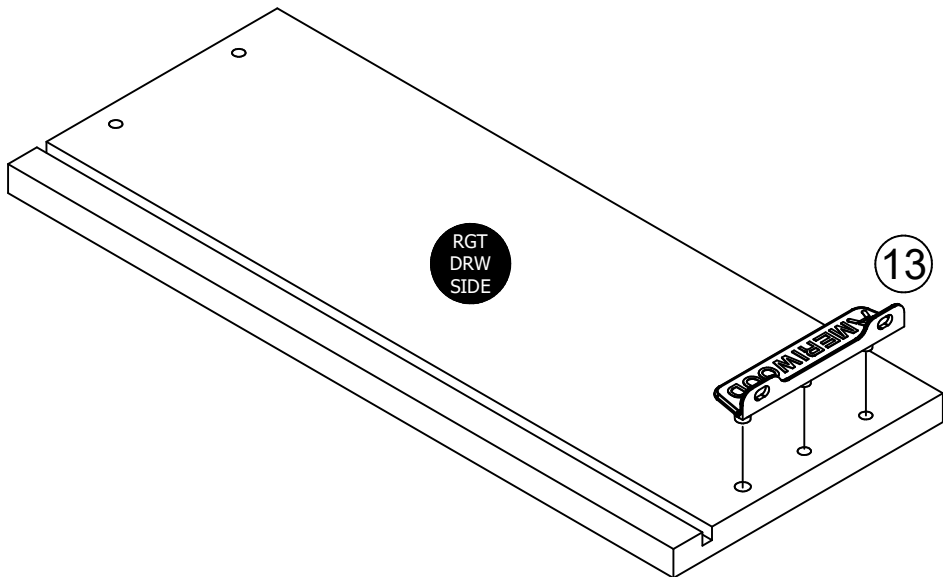
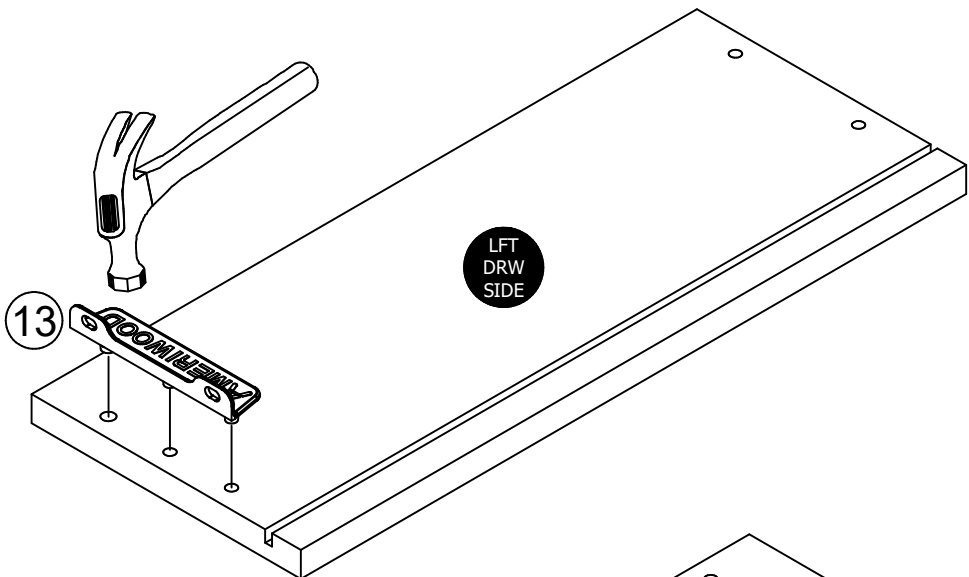
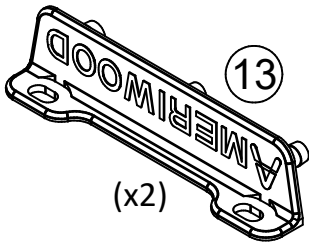


IMPORTANT! THE BACK PANEL IS A STRUCTURAL PART OF THIS UNIT AND MUST BE INSTALLED PROPERLY.

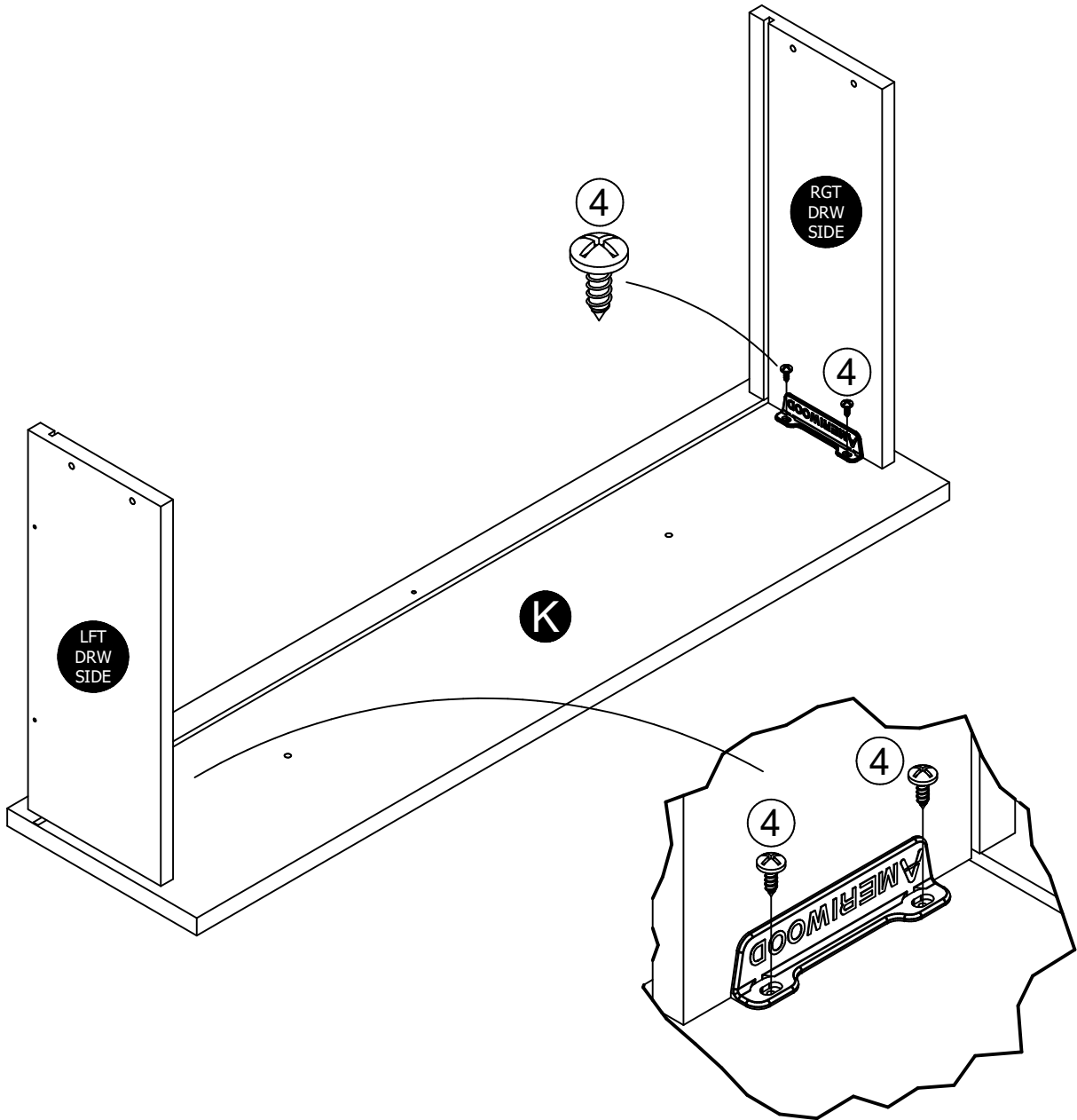
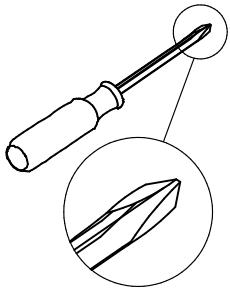
With the help of another person, turn the unit onto its front surface. Attached the back panel as shown nailing straight into the raw edges. Assure that the unit is square. Distance from corner to corner must be equal as shown.



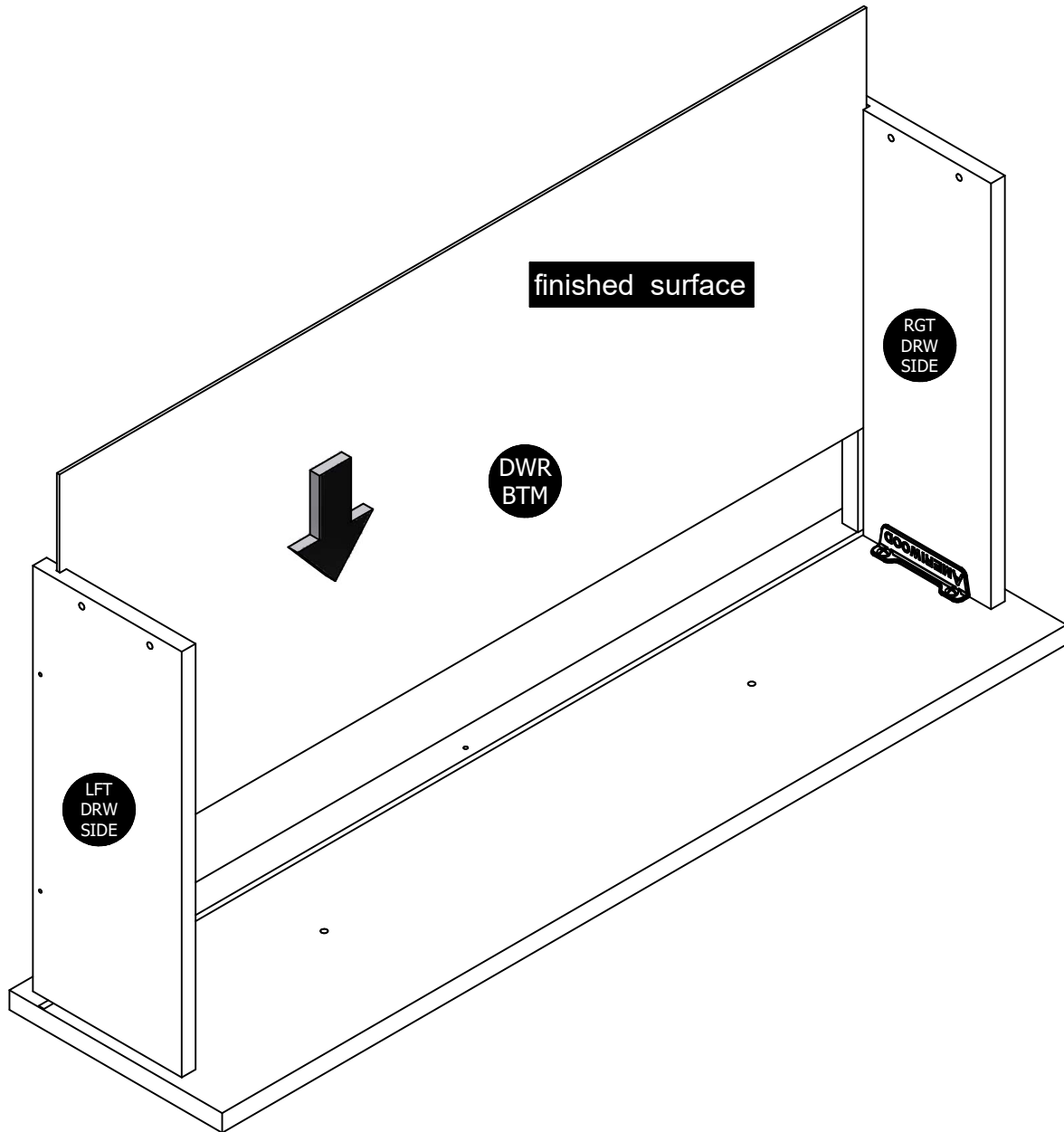
STEP 18



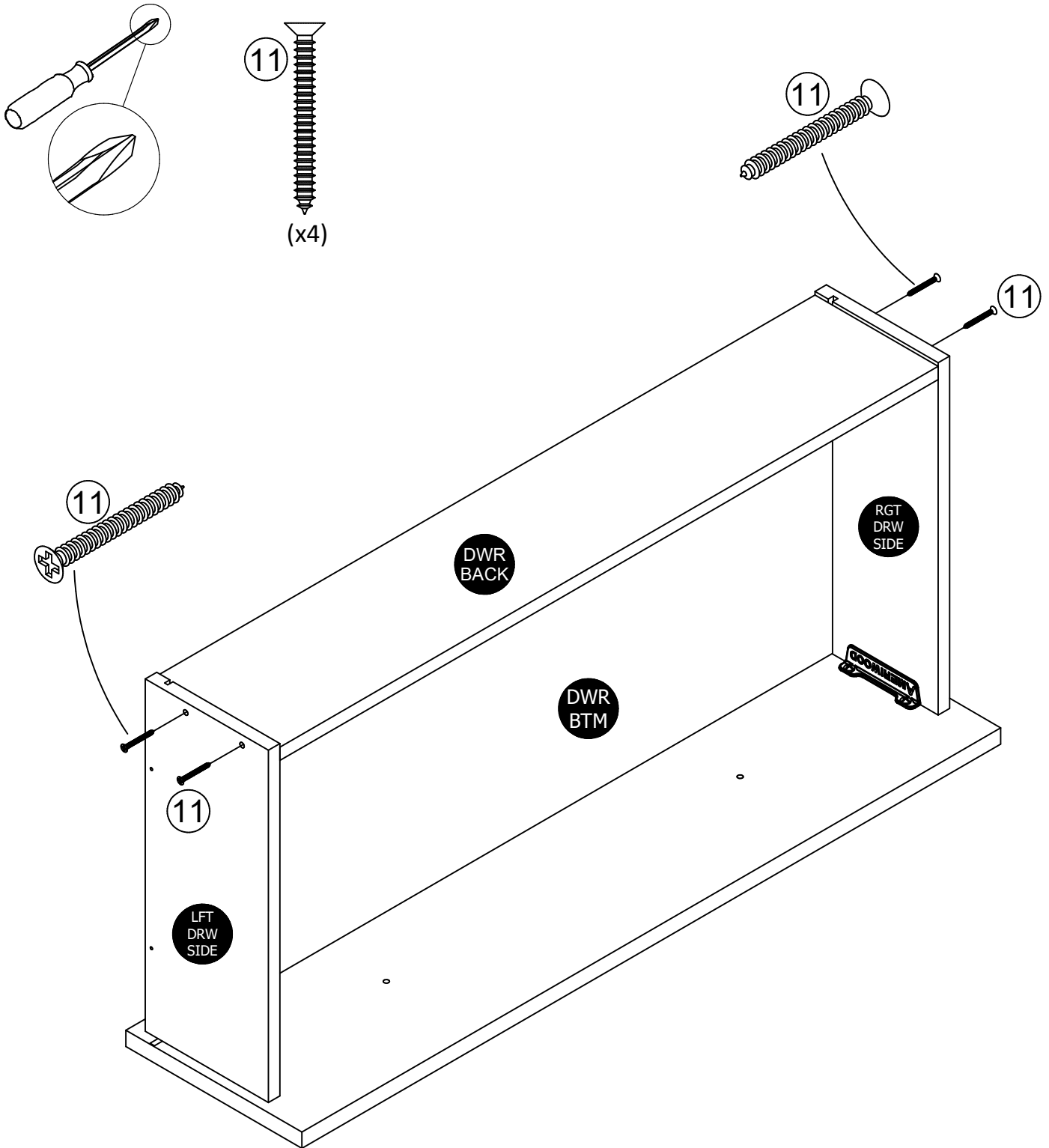
STEP 19



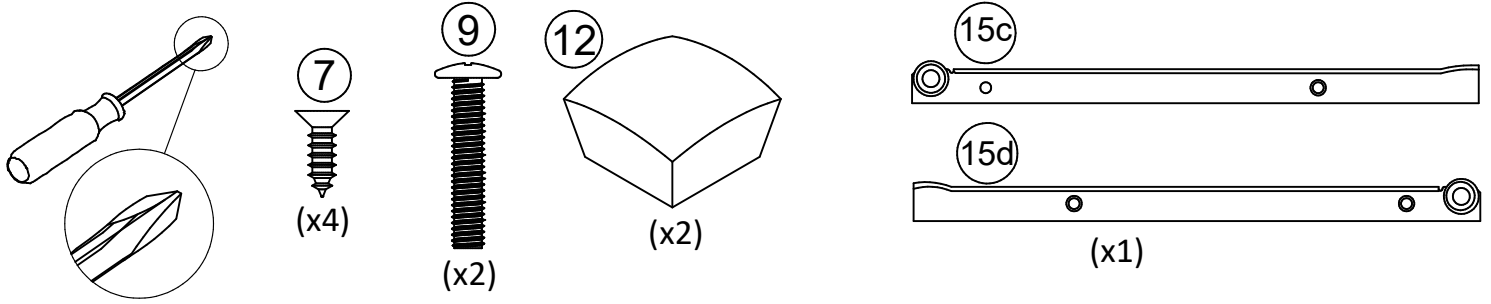
STEP 20



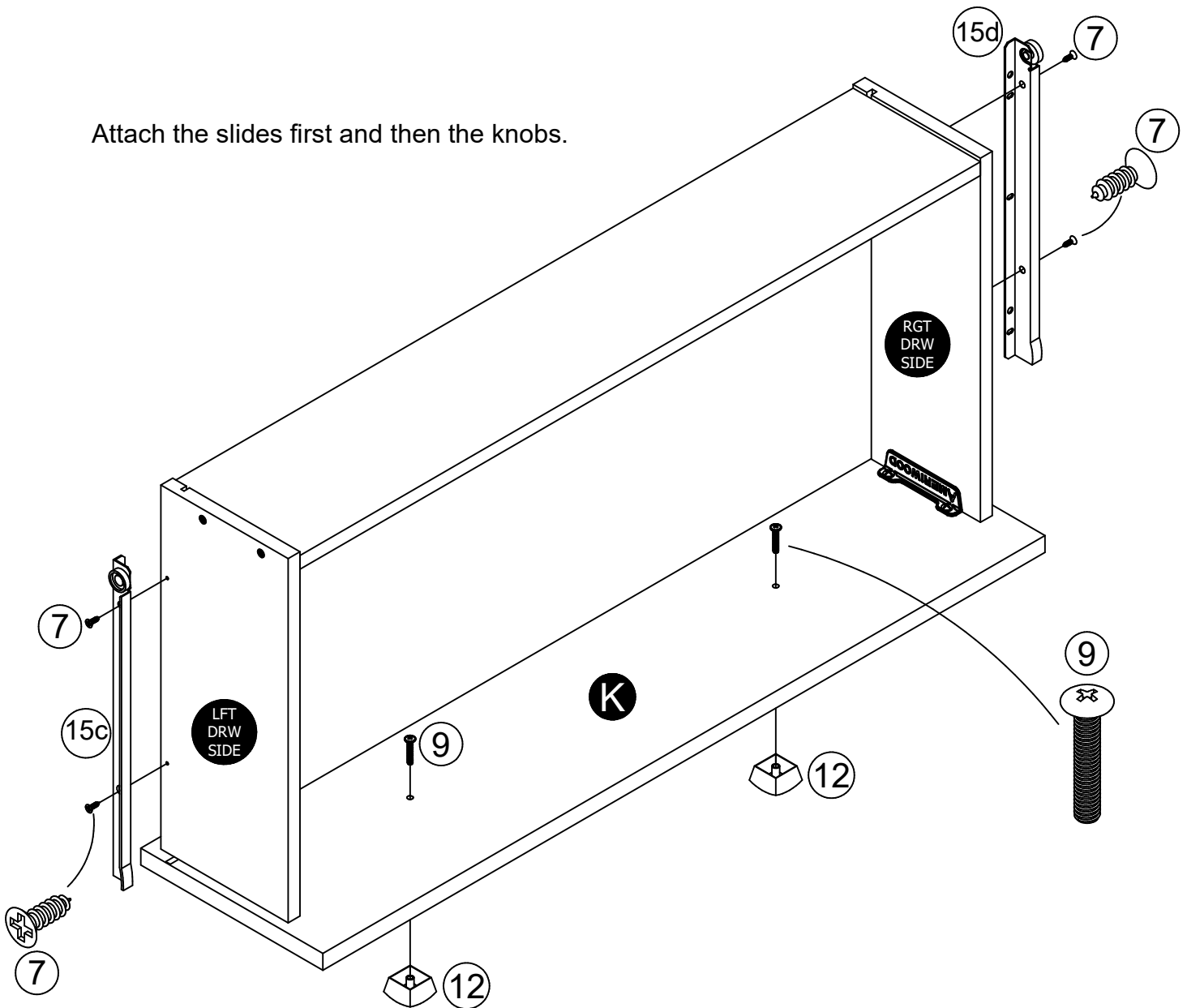
STEP 21



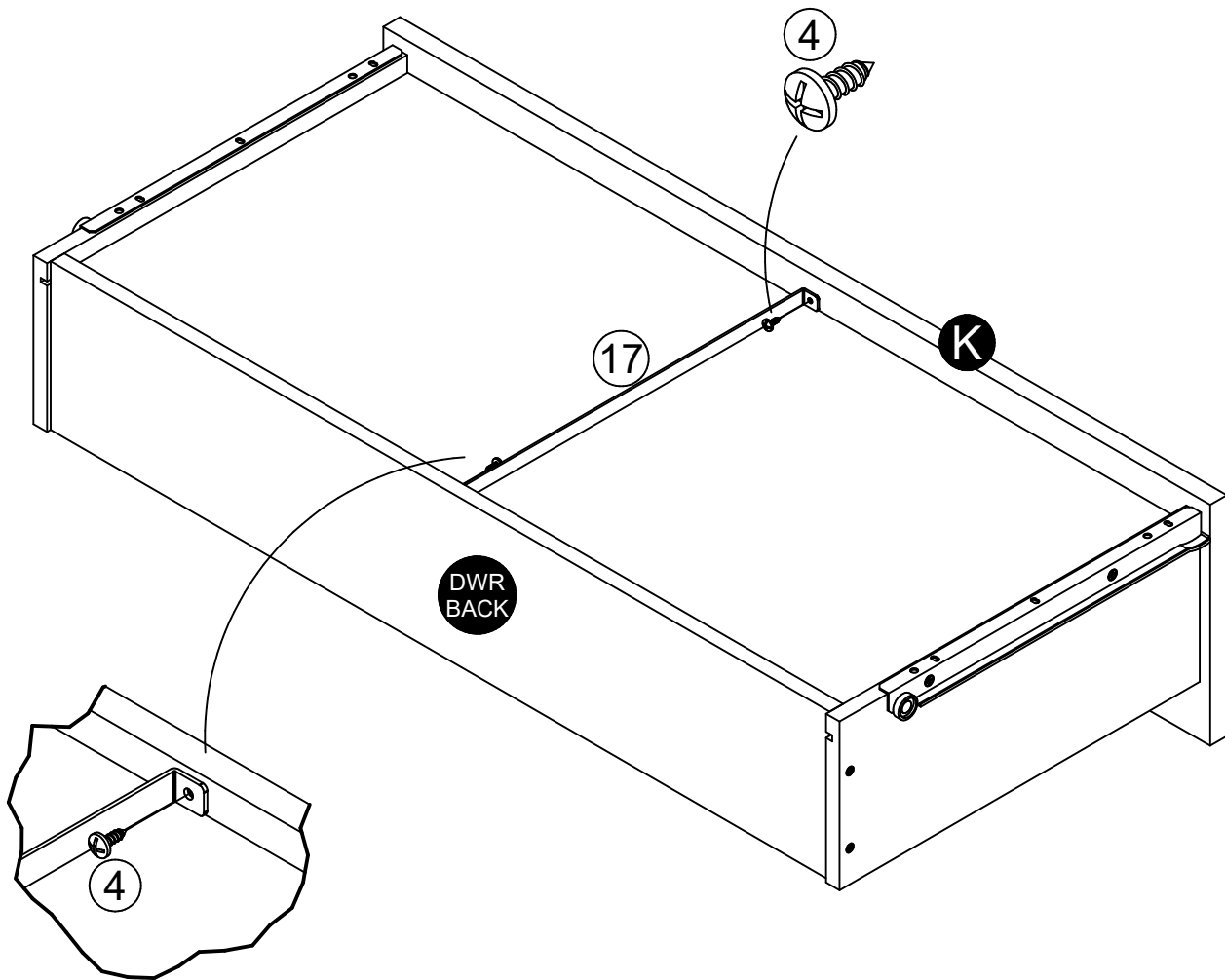
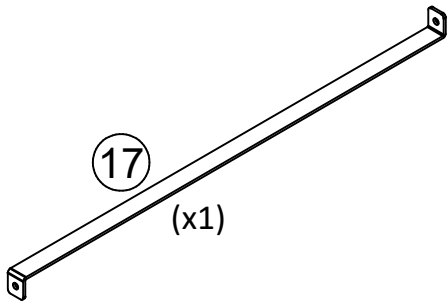
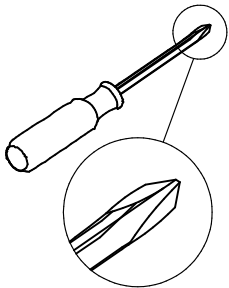
STEP 22



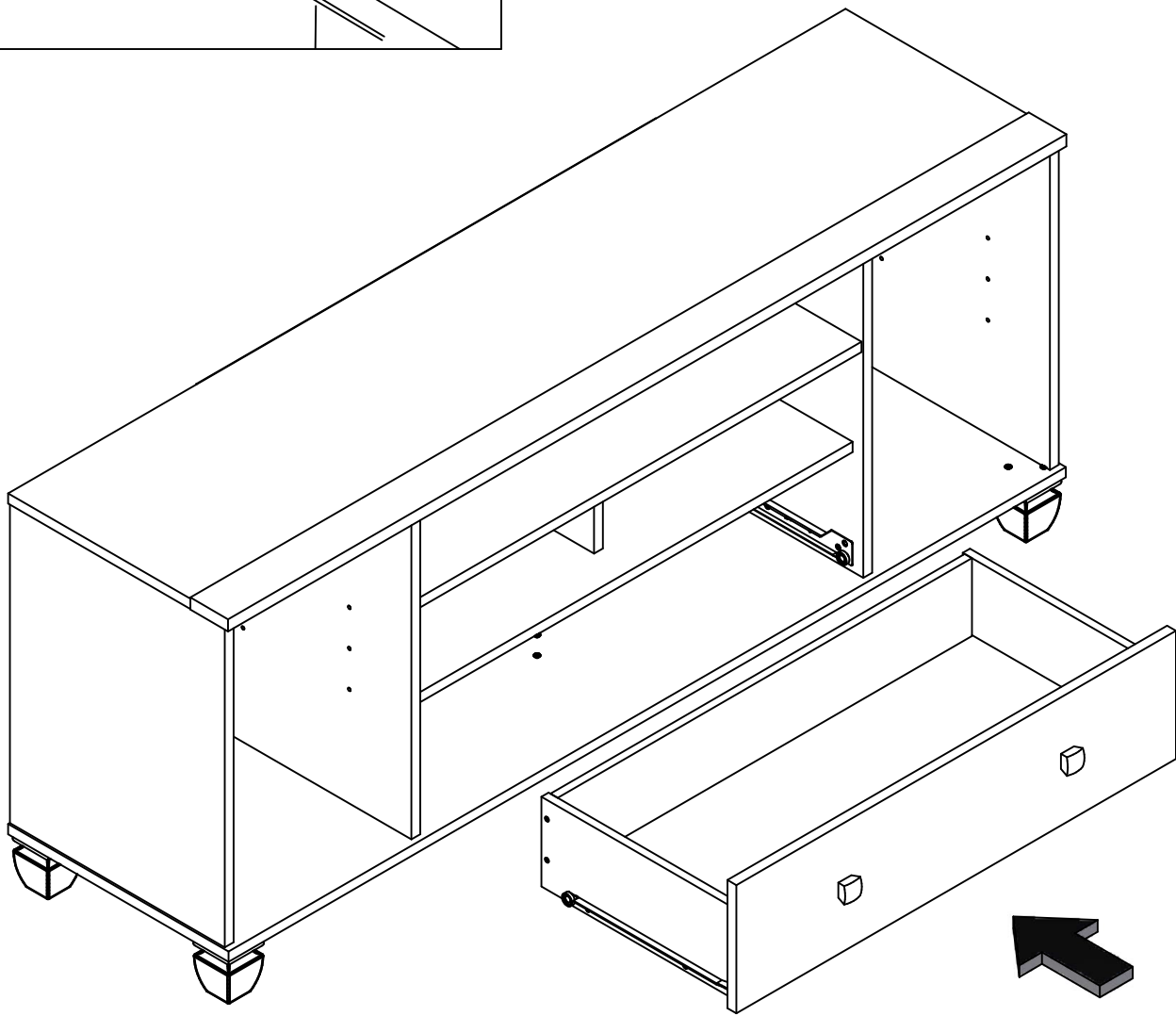
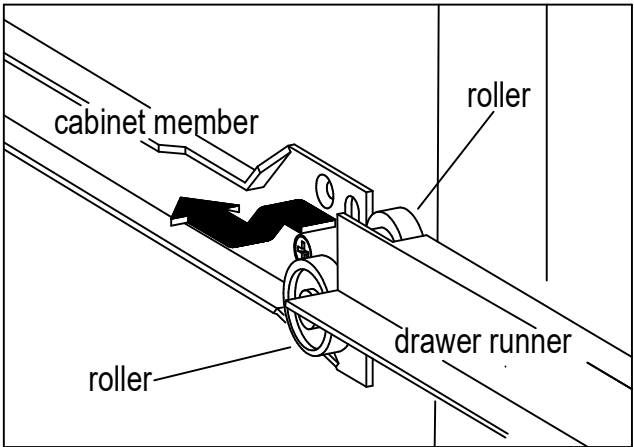
Attach the slides first and then the knobs.



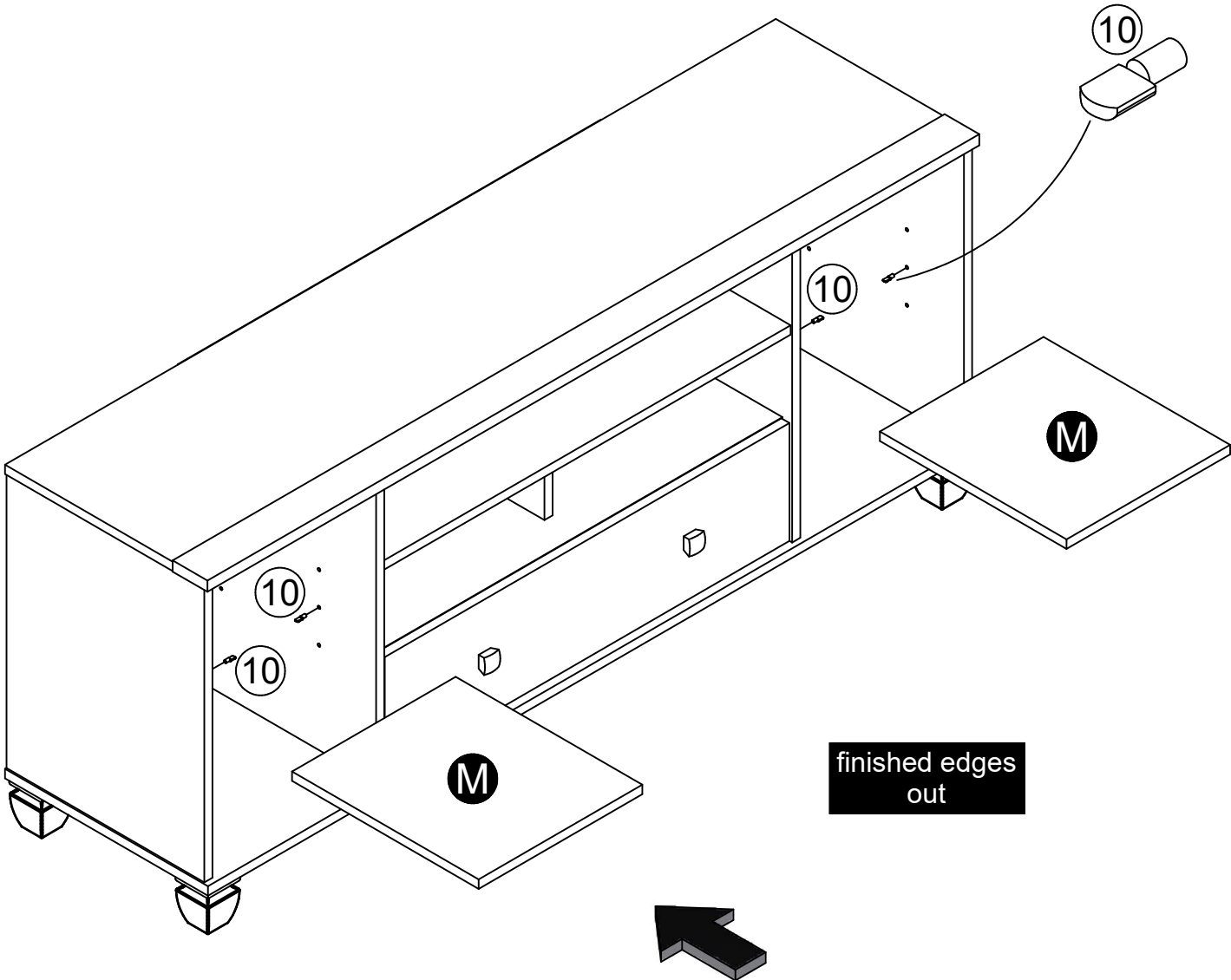
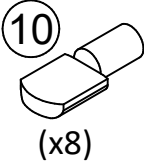
STEP 23



STEP 24



STEP 25

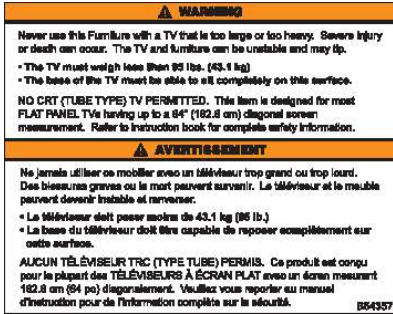


Maximum Loads

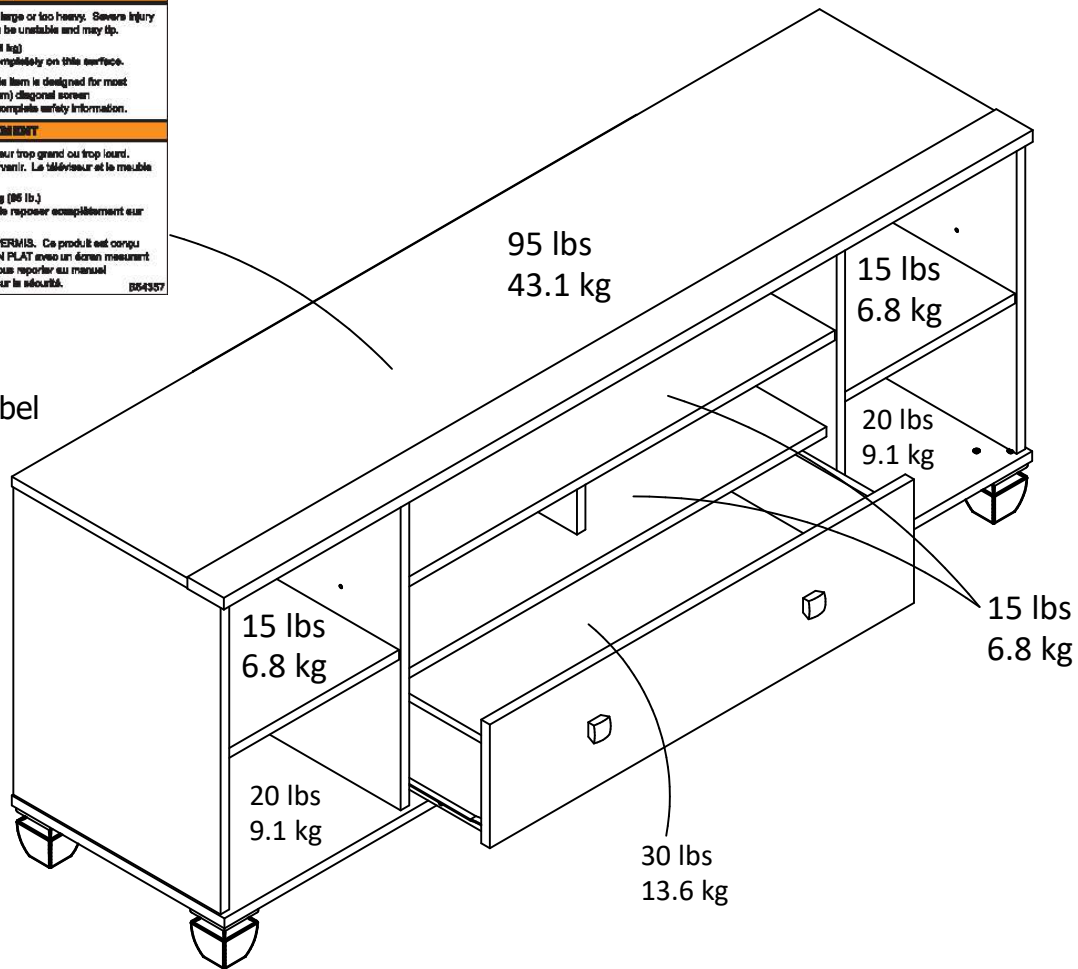
This unit has been designed to support the maximum loads shown. Exceeding these load limits could cause sagging, instability, product collapse, and/or serious injury.

No CRT (tube type) TV permitted.

This item has been designed for most flat panel TV's having up to 64" (162.6 CM) diagonal screen size. The TV must weigh less than 95 lbs (43.1 kg).



(x1)
#B64357
TV warning label



Certificate of Conformity

1. This certificate applies to the Dorel Home Furnishings, Inc. product identified by this instruction manual.
2. This certificate applies to compliance of this product with the CPSC Ban on Lead-Containing Paint (16 CFR 1303).
3. This product is distributed by: Dorel Home Furnishings, Inc.
410 East First Street South
Wright City, MO 63390
636-745-3351
4. Site of Manufacture: Dowagiac MI
5. See front page of instruction manual for date of manufacture.

Register your product to receive the following:



- * New trend details - sneak peek on what's new
- * Surveys - have a voice within our community
- * Exclusive deals and discount codes
- * Quick and easy replacement part service

To register your product, visit ameriwoodhome.com

5 Star Rating



Visit your local retailer's website, rate your purchased product and leave us some feedback!

We would like to extend a big "Thank You" to all of our customers for taking the time to assemble this Ameriwood Home product, and to give us your valuable feedback.

*Thank
You!*

Cubierta Delantera

Este libro de instrucciones contiene información **IMPORTANTE** de seguridad. Por favor lea y manténgalo para referencia en el futuro.

No Regrese este producto! Comuníquese con nuestro amigoso equipo de servicio al cliente para obtener ayuda.

Llámenos al: 1-800-489-3351 (Gratis) Lunes - Viernes 9am - 5pm CST

Visitar: www.ameriwoodhome.com

PRECAUCION

Este mueble puede volcarse y causar graves heridas y/o muerte.

Anclar el mueble a un poste de madera en la pared (si esto se requiere).

No Permita que los niños monten el mueble.

Mantenga los artículos más pesados en los cajones de abajo.

Consejos Útiles (página 2)

- Abra su artículo en el área donde usted planea utilizarlo para evitar levantar y moverlo menos
- Identificar, ordenar y contar las piezas antes de intentar ensamblar
- Las clavijas de compresión se golpean con un martillo
- Las diapositivas están marcadas con una R (derecha) y L (izquierda) para la colocación correcta
- Asegúrese de que siempre este el punto localizado en la parte superior de bloqueador de leva este volteado hacia borde exterior
- Utilizar todos los clavos para el panel de atrás y distribuirlos por igual
- El panel de atrás debe utilizarse para asegurarse de que la unidad quede fija y firme
- No use químicas fuertes ni limpiadores abrasivos en este artículo
- Nunca empuje, tire ni arrastre los muebles

Antes de Que Empieces (página 3)

- Lea cuidadosamente cada paso y siga el orden correcto
- Separar y contar todas sus piezas y hardware
- Dése suficiente espacio para el proceso de ensamble
- Tenga las siguientes herramientas: destornillador de cabeza plana, #2 cabeza Phillips
Destornillador y martillo
- Precaución: Si usa un taladro electrónico o un destornillador eléctrico para atornillar, por favor asegúrese que deje de atornillar cuando el tornillo este apretado. Fallar hacer esto puede causar barrer el tornillo.

Sistema de fijar el bloqueo de leva (página 3)

Este sistema de fijar el bloqueo de leva sera usado en todo el proceso ensamble.

Página 26

¡IMPORTANTE! EL PANEL POSTERIOR ES UNA PARTE ESENCIAL DE ESTA UNIDAD Y DEBE SER INSTALADO CORRECTAMENTE.

Con la ayuda de otra persona, coloque la unidad sobre su superficie frontal.

Fije el panel posterior como se muestra clavando directamente en los bordes sin pulir.

Asegúrese de que la unidad esté cuadrada.

La distancia de esquina a esquina debe ser igual a la mostrada.

Alinee el borde inferior del panel posterior con el borde inferior del fondo (G).

Página 31

Fije primero las correderas y luego los tiradores.

Página 35

CARGA MAXIMA

Esta unidad ha sido diseñada para soportar las cargas máximas que se muestran. Si se exceden estos límites de carga, es posible que se produzca hundimiento, inestabilidad, colapso del producto y/o lesiones graves.

No se permite colocar televisores CRT (tipo tubo).

Este artículo ha sido diseñado para la mayoría de los televisores de pantalla plana con una diagonal de pantalla máxima de 69" (175 cm).

#B64358 - etiqueta de advertencia del televisor

Página 36

Registre su producto para recibir lo siguiente:

- * Detalles de nuevas tendencias - Vistazo a lo nuevo
- * Encuestas - alec su voz entre su comunidad
- * Códigos de ofertas y descuentos exclusivos
- * Fácil y rápido servicio de partes de remplace

Para registrar su producto, visite ameriwoodhome.com

Clasificación de 5 estrellas

Visite el sitio web de su tienda local, califique su comprado y denos sus comentarios!

Nos gustaría enviar un gran "Agradecimiento" a todos nuestros clientes por tomarse el tiempo de ensamblar este producto de Ameriwood Home, y por darnos sus valiosos comentarios.

Gracias

Couverture Avant

CE LIVRET D'INSTRUCTION CONTIENT DES INFORMATIONS **IMPORTANTES** SUR LA SÉCURITÉ. VEUILLEZ LIRE ET GARDER POUR UNE RÉFÉRENCE FUTURE

Ne retournez pas ce produit! Contactez notre équipe de service à la clientèle amicale d'abord pour obtenir de l'aide.

Appelez-nous: 1-800-489-3351 (sans frais) du Lundi au Vendredi de 9h à 17h Heure Centrale

Visitez: www.ameriwoodhome.com

ATTENTION

Le meuble peut basculer et causer des blessures graves ou la mort.

Ancrer le meuble à une planche murale dans le mur (si indiqué).

Ne laissez pas les enfants grimper sur le meuble.

Placez les articles lourds sur les étagères ou dans les tiroirs inférieurs.

Astuces Utiles (page 2)

-Ouvrez votre article dans la zone que vous prévoyez de le garder pour moins de levage lourd

-Identifier, trier et compter les pièces avant d'essayer d'assembler

-Les goujons de compression sont taraudés avec un Marteau

-Les glissières sont marquées d'un R (droit) et d'un L (gauche) pour un bon placement

-Assurez-vous toujours de faire face la pointe situé sur le haut de la Serrure de Came vers le bord extérieur

-Utiliser tous les clous fournis pour le panneau arrière et les répartir également

-Le panneau arrière doit être utilisé pour vous assurer que votre appareil est robuste

-N'utilisez pas de produits chimiques agressifs ou de nettoyeurs abrasifs sur cet appareil

-Ne jamais pousser, tirer, ou faire glisser votre meuble

Avant de Commencer (page 3)

-Lisez attentivement chaque étape et suivez le bon ordre

-Séparez et comptez toutes vos pièces et matériaux

-Donnez-vous suffisamment de place pour l'assemblage

-Avoir les outils suivants: tournevis à tête plate, #2 tournevis Phillips, et Marteau

-Attention: Si vous utilisez une perceuse électrique ou un tournevis électrique pour visser, veillez à ralentir et arrêter lorsque la vis est bien serrée. Le non-respect de cette consigne peut endommager la vis.

Système de Fixation de Came (page 3)

Ce Système de Fixation de Came sera utilisé tout au long de l'assemblage

Page 26

IMPORTANT ! LE PANNEAU ARRIÈRE EST UNE PARTIE STRUCTURELLE DE CET APPAREIL ET DOIT ÊTRE INSTALLÉ CORRECTEMENT.

Avec l'aide d'une autre personne, tournez l'appareil sur sa face avant.

Fixez le panneau arrière comme indiqué en clouant directement dans les bords bruts.

Assurez-vous que l'unité est carrée.

La distance d'un coin à l'autre doit être égale, comme indiqué.

Alignez le bord inférieur du panneau arrière avec le bord inférieur du fond (G).

Page 31

Fixez d'abord les glissières, puis les boutons.

Page 35

CHARGES MAXIMALES

Cet appareil a été conçu pour supporter les charges maximales indiquées. Le dépassement de ces limites de charge peut entraîner un affaissement, une instabilité, un effondrement du produit et/ou des blessures graves.

Aucun téléviseur à tube cathodique (type de tube) n'est autorisé.

Cet article a été conçu pour la plupart des téléviseurs à écran plat ayant une diagonale d'écran allant jusqu'à 69" (175 CM).

#B64358 - Étiquette d'avertissement pour la télévision

Page 36

Enregistrez votre produit pour recevoir les éléments suivantes:

- * Détails sur les nouvelles tendances - un aperçu sur les nouveautés
- * Sondages - avoir une voix au sein de notre communauté
- * Offres exclusives et codes promo
- * Service de pièces de rechange rapide et facile

Pour enregistrer votre produit, visitez ameriwoodhome.com

5 Étoiles

Visitez le site Web de votre détaillant local, évaluez votre produit acheté et laissez-nous quelques commentaires !

Nous tenons à offrir un grand "Merci" à tous nos clients pour avoir pris le temps d'assembler ce produit "Ameriwood Home", et de nous donner vos commentaires précieux.

Merci